

# JD-800

PROGRAMMABLE SYNTHESIZER

## SERVICE NOTES

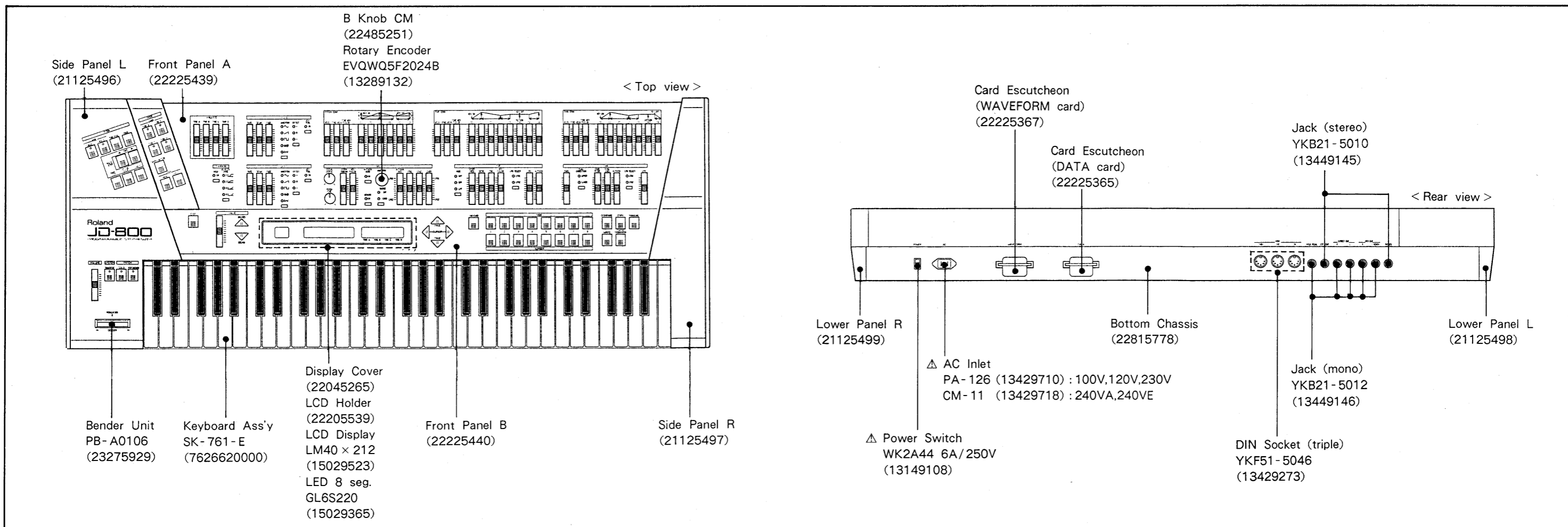
First Edition

### TABLE OF CONTENTS/目次

	Page
SPECIFICATIONS	仕様 ..... 1
PANEL	パネル ..... 2
EXPLODED VIEW	分解図 ..... 3-5
DISASSEMBLY/ASSEMBLY	分解組立手順 ..... 6
KEYBOARD	鍵盤 ..... 6-8
IDENTIFYING VERSION NUMBER	バージョン番号の確認方法 ..... 9
RESTORING THE FACTORY PRESETS	ファクトリー・プリセットの設定方法 ..... 9
ADJUSTMENT	調整 ..... 9
DATA SAVE AND LOAD	データのセーブ/ロードの方法 ..... 9
CIRCUIT DISCRPTION	回路解説 ..... 10-13
PARTS LIST	パーツリスト ..... 14, 15
BLOCK DIAGRAM	ブロック図 ..... 16
CIRCUIT BOARD (MAIN)	基板図 (メイン) ..... 17
CIRCUIT DIAGRAM (MAIN)	回路図 (メイン) ..... 18, 19
CIRCUIT BOARDS (VOLUME_L and ENCODER)	基板図 (ボリュームL,エンコーダ) ..... 20
CIRCUIT DIAGRAM (ENCODER)	回路図 (エンコーダ) ..... 20
CIRCUIT DIAGRAM (VOLUME_L)	回路図 (ボリュームL) ..... 21
CIRCUIT BOARD (VOLUME_R)	基板図 (ボリュームR) ..... 22
CIRCUIT DIAGRAM (VOLUME_R)	回路図 (ボリュームR) ..... 23
CIRCUIT BOARD (JACK)	基板図 (ジャック) ..... 24
CIRCUIT DIAGRAM (JACK)	回路図 (ジャック) ..... 25
CIRCUIT BOARDS	基板図
(SWITCH_A,B,C,CARD,LED and BENDER)	(スイッチA,B,C,カード,LED,ベンダー) ..... 26
CIRCUIT DIAGRAMS	回路図
(SWITCH_A,B,C,CARD,LED and BENDER)	(スイッチA,B,C,カード,LED,ベンダー) ..... 27, 28
CIRCUIT BOARD	基板図
(POWER SUPPLY,JUMPER,PROMARY)	(電源、ジャンパー、プライマリ) ..... 29
TEST MODE	テストモード ..... 30-32
TROUBLESHOOTING	トラブルシューティング ..... 33-41
IC DATA	ICデータ ..... 41-43

### SPECIFICATIONS/仕様

- Keyboard..... : Weighted-action 61keys  
(with velocity and channel aftertouch)
- Maximum polyphony..... : 24 voices
- Parts..... : Part 1 to 5,Special part
- Memories..... : Internal (INT) :  
System setup 1  
Patch 64  
Special setup 1  
DATA card (CARD) :  
System setup 1  
Patch 64  
Special setup 1
- Internal waves..... : 108
- Effects..... : Single mode :  
3 band EQ,  
Distortion,Phaser,Spectrum,Enhancer  
Chorus,Delay,Reverb,  
Mix out filter  
Multi mode :  
3 band EQ,  
Reverb, Chorus + Reverb, Delay + Reverb,  
Mix out filter
- Displays..... : LCD : 22 characters,2 lines (backlight)  
16 characters,2 lines (backlight)  
LED : 8 segments,2 characters
- Dimensions..... : (W) 1040 × (D) 424 × (H) 118 mm  
(W) 40-15/16" × (D) 16-11/16" × (H) 4-10/16"
- Weight..... : 15.0 kg  
33.1 lbs
- MIDI channel..... : 1-16ch
- Card slots..... : DATA card × 1  
WAVEFORM card × 1
- Inputs..... : HOLD PEDAL  
EXT CONTROL  
MIDI IN
- Outputs..... : MIX OUT L/R  
DIRECT OUT L/R  
MIDI OUT/THRU  
PHONES
- Power consumption..... : 25W (100V,120V),30W (230V,240V)
- Accessories..... : Δ AC cord (detachable)  
100V : DC-320-J01 13439825  
117V : 120V UC 704-J01 13439812F0  
230V : 220V DNS EC210-J06 13439813F0  
240VA : 240V 3P SC415-J06 13439814F0  
240VE : UK BB6742-BB6791 23495110  
Owner's Manual set  
English : 26045448  
Japanese : 26045447  
Connection cable (PJ-1M)  
23430675S0
- Options..... : M-256E Data card  
SL-JD800-xx JD-800 Sound Library



1 2 3 4 5 6 7 8 9 10 11 12 13 14 15 16 17 18 19 20 21 22 23 24 25 26 27 28 29 30 31 32 33 34 35 36 37 38 39 40

PANEL/パネル

Part Name	Part Number	1	2	3	4	5	6	7	8	9	10	11	12	13
B KNOB S	22485253	○	○	○	○	○	○	○	○	○	○	○	○	
B KNOB CS	22485252													○
B POT ESCUTCHEON 1P	22225358										○	○		
B POT ESCUTCHEON 2P	22225359							○	○	○				
B POT ESCUTCHEON 3P	22225360				○	○	○							
B POT ESCUTCHEON 4P	22225361	○	○	○										
B KNOB HOLDER 1P	22205540										○	○	○	
B KNOB HOLDER 2P	22205541							○	○	○				
B KNOB HOLDER 3P	22205542				○	○	○							
B KNOB HOLDER 4P	22205543	○	○	○										
EWA-NPE × 05B15	13339481	○	○		○	○		○	○		○			
EWA-NPK × A3B15 ※1	13339483		○	○		○	○		○	○		○		
EWA-NAO × 05B14 ※2	13359366													○
RK11K113	13289133													○

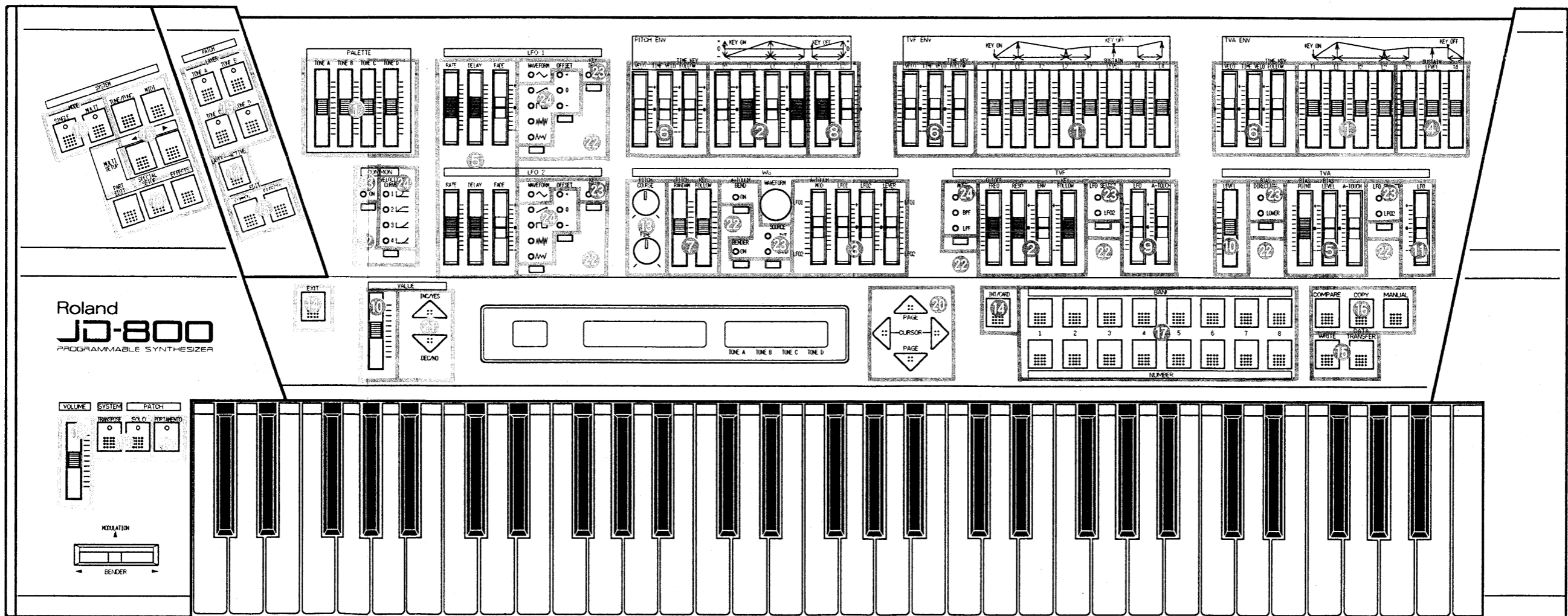
EWA-NPE × 05B15  
EWA-NAO × 05B14

※1 With center click.  
EWA-NPK × A3B15



Part Name	Part Number	14	15	16	17	18	19	20	21	22	23	24
B KEYTOP A 1P	22495251	○										
B KEYTOP A 2P	22495252		○									
B KEYTOP A 3P	22495253			○								
B KEYTOP A 4P	22495254				○							
B KEYTOP AD 1P	22495255					○						
B KEYTOP AD 2P	22495256						○					
B KEYTOP B	22495258							○				
B KEYTOP C	22495259								○			
B BUTTON	22495603									○		
LED GL3HS8	15029259					○	○				○	○
LED SPACER LDS-120R	12169370					○	○					
LED HOLDER 2P	22205533										○	
LED HOLDER 4P	22205534											○
SKPDAC 250G	13169727	○	○	○	○	○	○					
SKHVBD 100G	13169697							○	○			
EVQ-Q8R13K	13169728									○		

※2 Stereo slide VR (10kB).



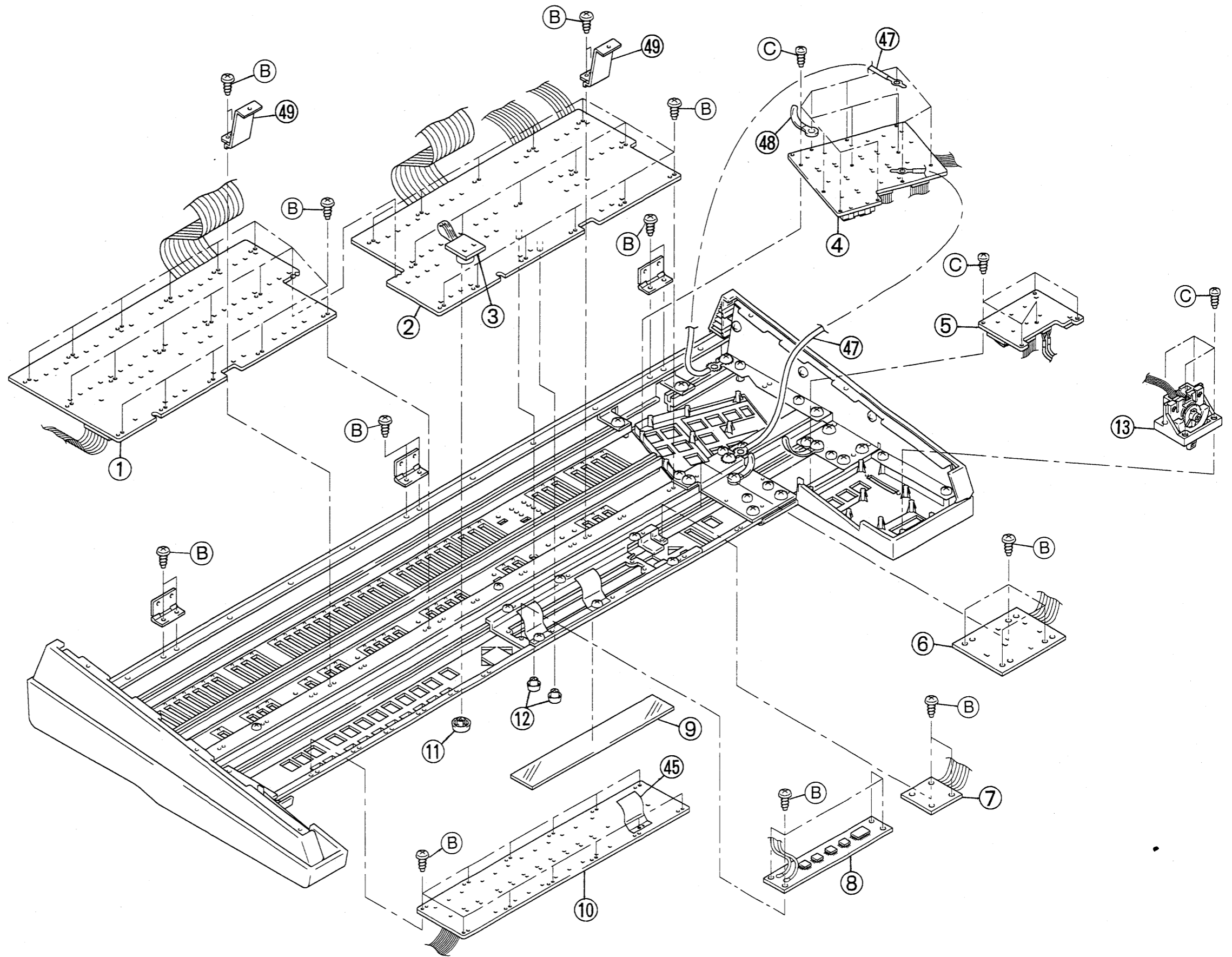
1 2 3 4 5 6 7 8 9 10 11 12 13 14 15 16 17 18 19 20 21 22 23 24 25 26 27 28 29 30 31 32 33 34 35 36 37 38 39 40

**EXPLODED VIEW / 分解図**

No.	PARTS NAME	PARTS No.
1	Volume_L Board	7626618001
2	Volume_R Board	7626631001
3	Encoder Board	(7626618001)
4	Switch A Board	7626634001
5	Bender Board	(7626637001)
6	Switch B Board	(7626637001)
7	LED Board	(7626637001)
8	LCD Display LM40 × 212	15029523
9	Display Cover	22045265
10	Switch C Board	7626637001
11	B Knob CM	22485251
12	B Knob CS	22485252
13	Bender Unit PB-A0106	23275929
45	Leaf Terminal	23455322
47	SW_A Preparing Lead	23485879
48	Coaching Clip CS-4	
49	Panel Holder	22205561

**- SCREW -**

- B 3 × 8mm B.Tight Binding Fe.Cm
- C 3 × 8mm P.Tight Pan Head Fe.BC



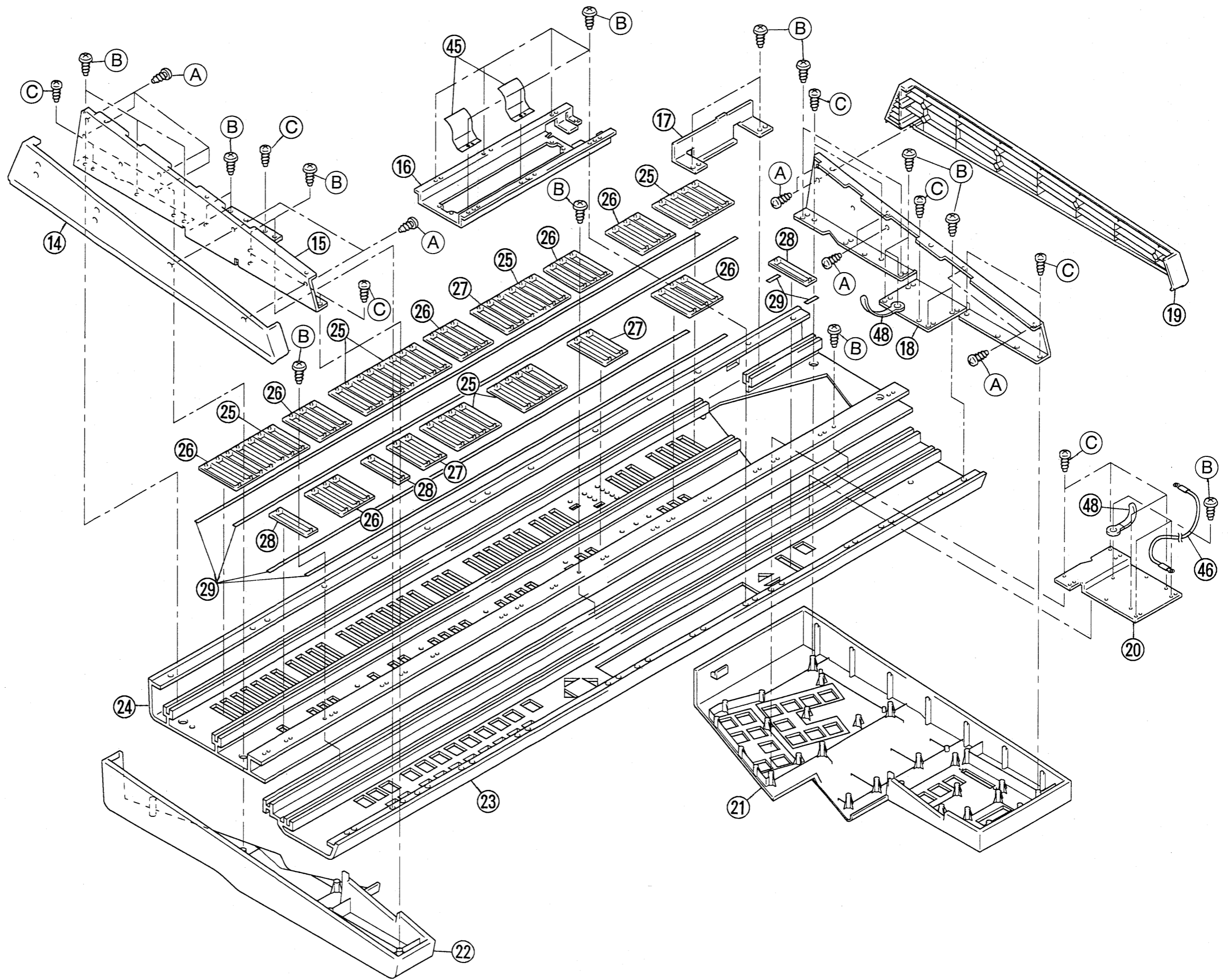
A  
B  
C  
D  
E  
F  
G  
H  
I  
J  
K  
L  
M  
N  
O  
P  
Q  
R  
S  
T  
U  
V

1 2 3 4 5 6 7 8 9 10 11 12 13 14 15 16 17 18 19 20 21 22 23 24 25 26 27 28 29 30 31 32 33 34 35 36 37 38 39 40

# EXPLODED VIEW / 分解图

No. - PARTS NAME -	- PARTS No. -
14 Lower Panel R	21125499
15 Side Holder R	22205536
16 LCD Holder	22205539
17 Side Panel Holder B	22205563
18 Side Holder L	22205535
19 Lower Panel L	21125498
20 Side Panel Holder A	22205562
21 Side Panel L	21125496
22 Side Panel R	21125497
23 Front Panel B	22225440
24 Front Panel A	22225439
25 B Pot Escutcheon 4P	22225361
26 B Pot Escutcheon 3P	22225360
27 B Pot Escutcheon 2P	22225359
28 B Pot Escutcheon 1P	22225358
29 Adhesive Tape	
45 Leaf Terminal	23455322
46 Preparing Wire	23485693
48 Coaching Clip CS-4	

- SCREW -  
 A 3 × 6mm P.Tight Pan Head Fe.BC  
 B 3 × 8mm B.Tight Binding Fe.Cm  
 C 3 × 8mm P.Tight Pan Head Fe.BC



A  
B  
C  
D  
E  
F  
G  
H  
I  
J  
K  
L  
M  
N  
O  
P  
Q  
R  
S  
T  
U  
V



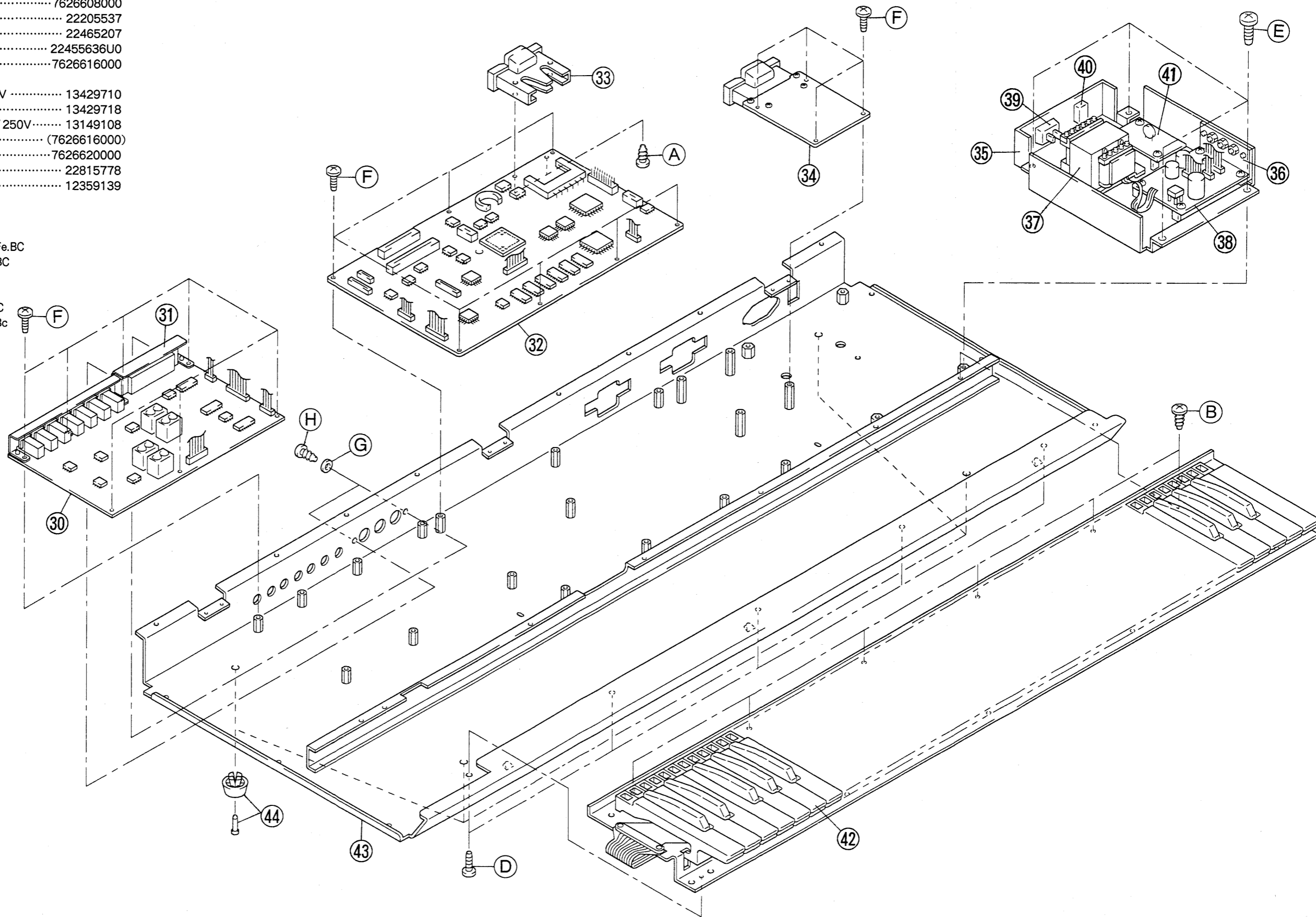
1 2 3 4 5 6 7 8 9 10 11 12 13 14 15 16 17 18 19 20 21 22 23 24 25 26 27 28 29 30 31 32 33 34 35 36 37 38 39 40

EXPLODED VIEW / 分解图

No.	PARTS NAME	PARTS No.
30	Jack Board	7626611000
31	Jack Holder	22205538
32	Main Board	7626690000
33	Card Escutcheon	22225365
34	Card Board	7626608000
35	Trans Holder	22205537
36	Heatsink	22465207
37	△ Transformer BE1-KJW	22455636U0
38	Power Supply Board	7626616000
39	△ AC Inlet	
	PA-126 : 100V,120V,230V	13429710
	CM-11 : 240VA,240VE	13429718
40	△ Power Switch WK2A44 6A/250V	13149108
41	Primary Board	(7626616000)
42	Keyboard SK-761-E	7626620000
43	Bottom Chassis	22815778
44	Rubber Foot FF-018	12359139

- SCREW -

- C 3×8mm P.Tight Pan Head Fe.BC
- D 4×8mm S.Tight Binding Fe.BC
- E 4×8mm W SEMS Fe.BC
- F 3×8mm W SEMS Fe.Cm
- G 3×10×0.8mm Washer Fe.BC
- H 3×8mm P.Tight Binding Fe.Bc

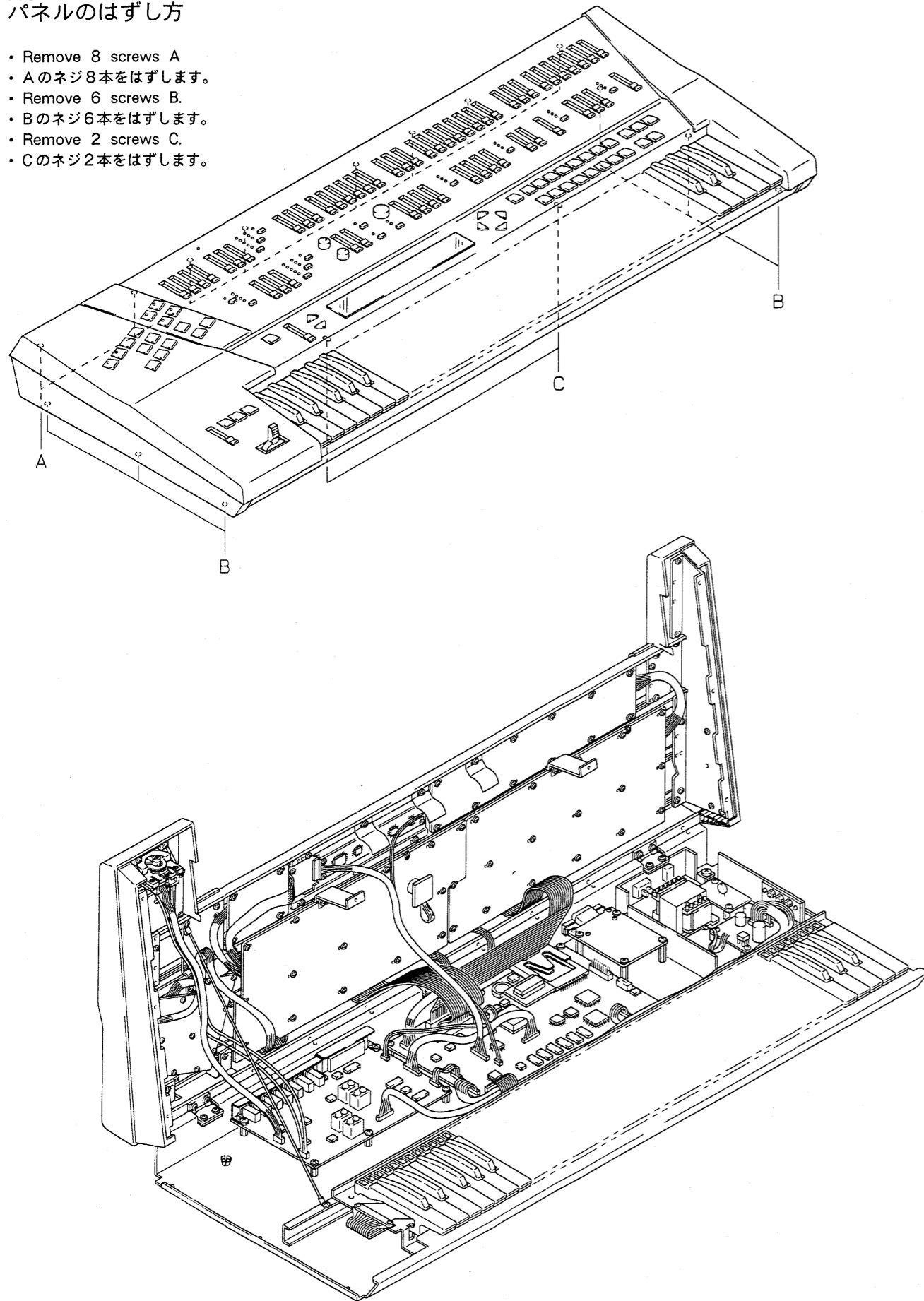


A  
B  
C  
D  
E  
F  
G  
H  
I  
J  
K  
L  
M  
N  
O  
P  
Q  
R  
S  
T  
U  
V

DISASSEMBLY / ASSEMBLY / 分解組立手順

HOW TO REMOVE THE PANEL  
パネルのはずし方

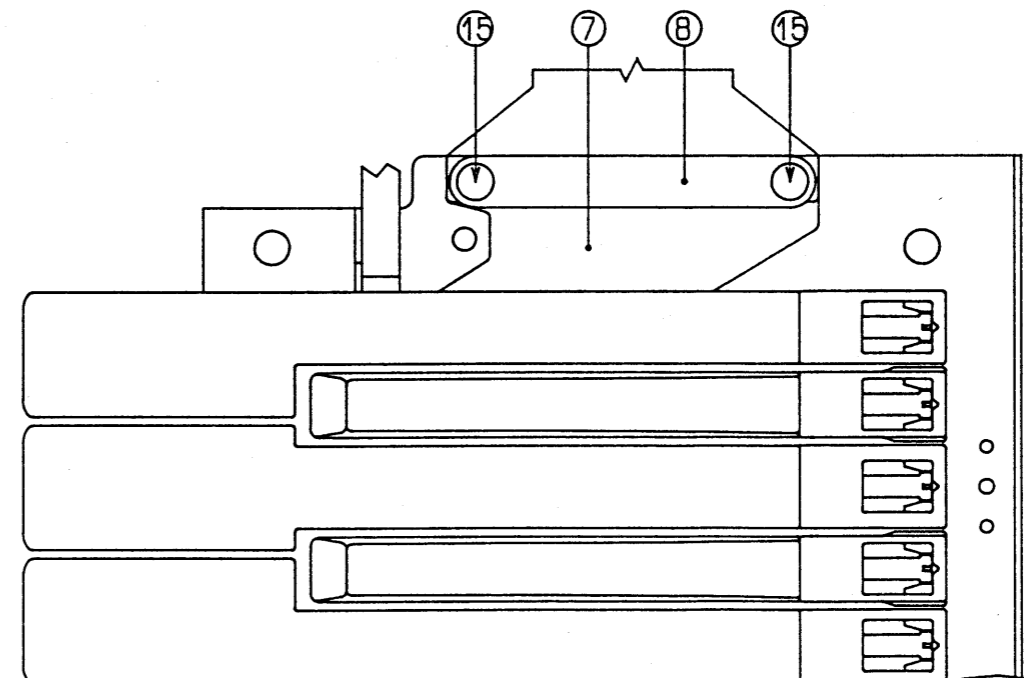
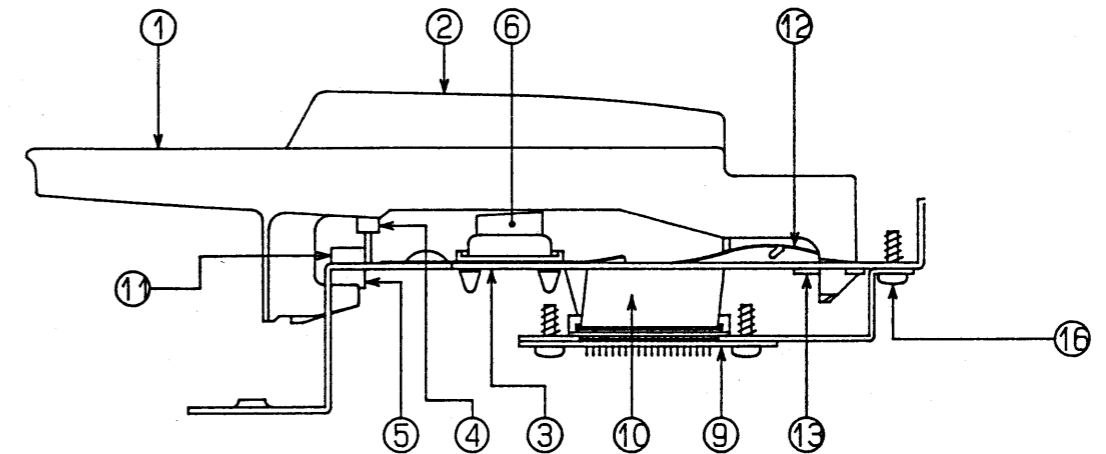
- Remove 8 screws A
- Aのネジ8本をはずします。
- Remove 6 screws B.
- Bのネジ6本をはずします。
- Remove 2 screws C.
- Cのネジ2本をはずします。



KEYBOARD / 鍵盤

JD-800 (SK-761-E) PARTS LIST

NO.	PARTS NO.	PARTS NAME	
1	22575254W0	SK-7 NATURAL KEY C/F	257-254
	22575256W0	" E/B	257-256
	22575258W0	" D	257-258
	22575259W0	" G	257-259
	22575253W0	" A	257-253
	22575255W0	" C' /F'	257-255
2	22575261W0	SK-7 SHARP KEY	257-261
3	22815653	SK-7 CHASSIS 61P	281-653
4	22155775	SK-7 GUIDE BUSH	215-775
5	22265504	SK-7 FELT B 61KEY	226-504
6	22185236A	SK-7 CONTACT RUBBER 12PW	218-236A
	22185237A	SK-7 CONTACT RUBBER 13PW	218-237A
7	7626621000A	SK-761-E CONTACT BOARD ASSY	
8	22205309	SK-761 CONNECTOR HOLDER	220-309
9	22935121	CONNECTORBOARD ASSY A	
10	23475345	FUJI CARD 26X420-A6.0 BBR-P1. 25	
11	23165730	AFTERTOUCHE 61P ASSY-A	
12	22175203	SK-7 SPRING W	217-203
	22135435	STOPPER 12P	213-435
13	22135436	STOPPER 13P	213-436
	*****	TAPPING SCREWS 3X8 B1	☆
15	*****	NYLON RIVET NRP-355	☆



【KEY REMOVAL】

1.Remove the stopper.

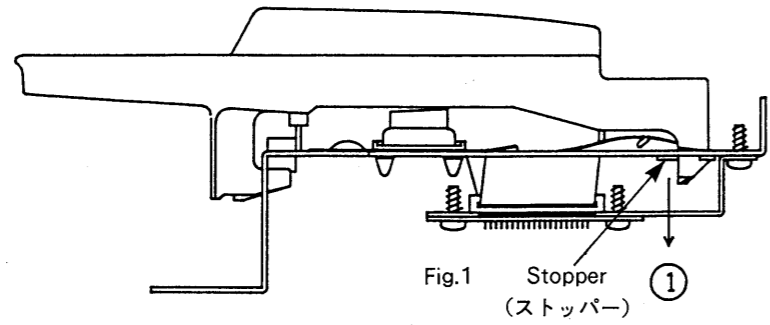


Fig.1 Stopper (ストッパー) ①

2.Pulling the key in the direction of arrow 2, disengage the key fulcrum from the chassis. See Fig.3 and Fig.4 for disengage status.

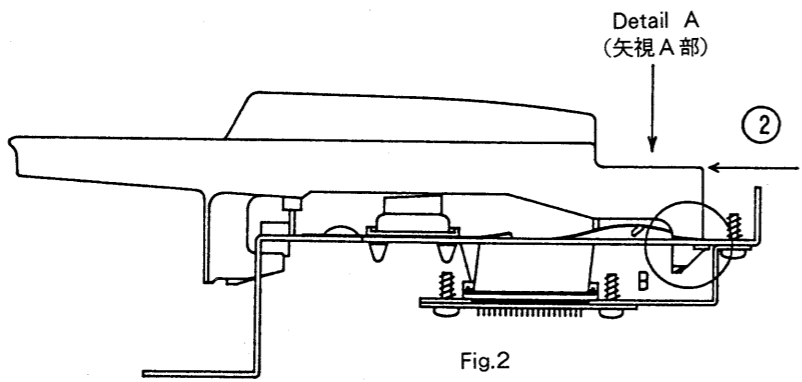


Fig.2

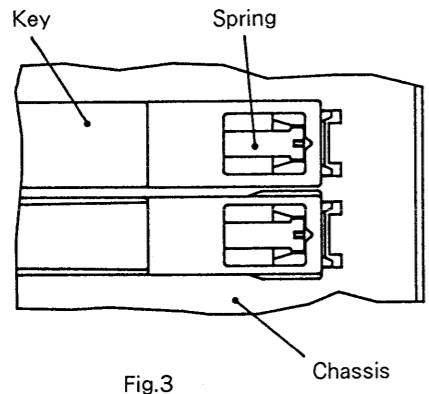


Fig.3 Detail A (矢視A部詳細)

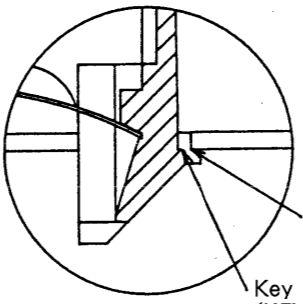


Fig.4 Detail B (B部詳細)

3.Taking care not to distort the spring, lift the key in the direction of 3.

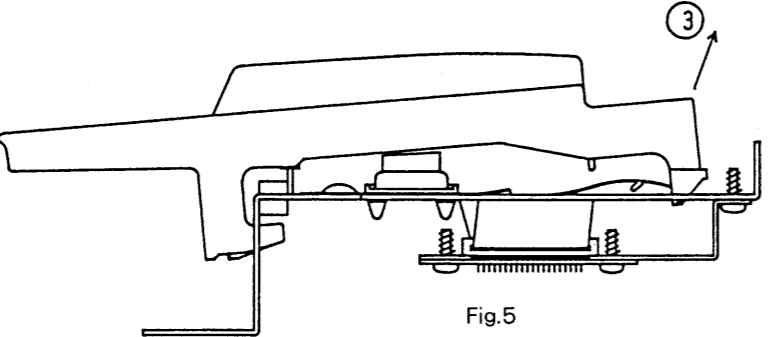


Fig.5

3.KEYを引き上げます。(方向3) この時スプリングを变形させない様、注意してください。

【KEYの取りはずし方】

1.ストッパーをはずします。

2.KEYを手前(方向2)に引き、KEY支点部をシャーン係合部から離します。 Fig.3、Fig.4は、離された状態です。

3.KEYを引き上げます。(方向3) この時スプリングを变形させない様、注意してください。

【KEY INSTALLATION】

1.Place the spring onto the chassis as show in Fig.6.

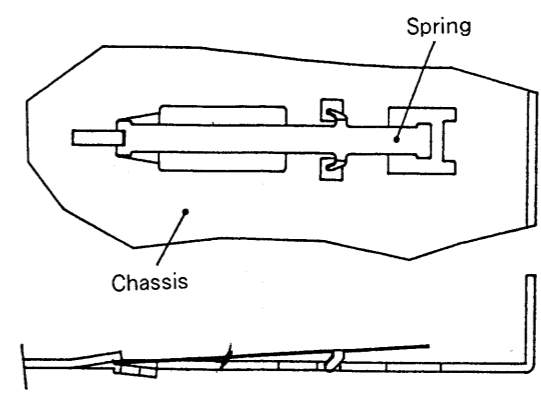


Fig.6

2.Referring to Fig.8, press the key in the direction of 4.

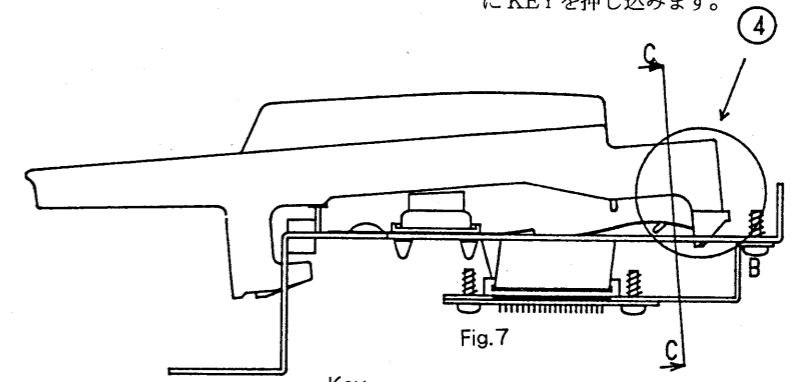
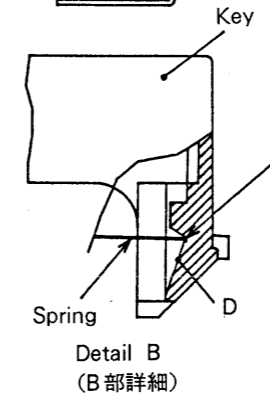


Fig.7



Detail B (B部詳細)

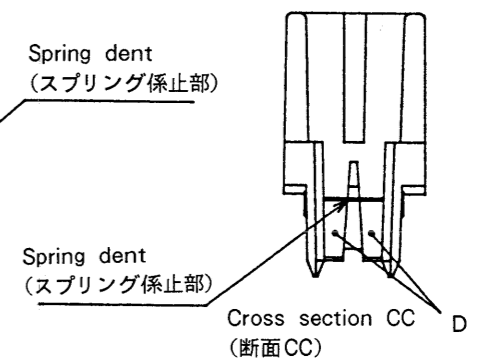


Fig.8

CAUTION : Firmly rest the spring on the spring dent (Fig.8). Don't let the spring stop at the slope D or the key touch will differ from previous sensitivity.

注意 : スプリングをFig.8に示すスプリング係止部に確実に係止しないと(斜面Dに止まる事がある)KEYタッチが変化します。

3.Verify that there is on clearance between the key fulcrum and portion E in the chassis. Attach the stopper (Fig.10) on the portion F.

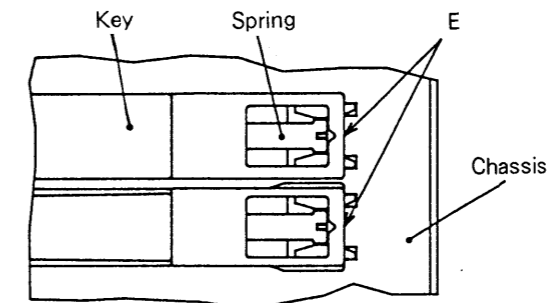


Fig.9

3.KEY支点部とシャーン係合部間(E)に隙間の無い事を確認し、ストッパーをシャーン裏側に、Fig.10に示す(F)に沿ってシャーンと鍵の隙間に押し込む様にして貼ります。

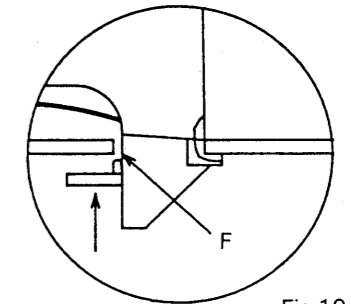


Fig.10

**【CONTACT BOARD INSTALLATION】**

First align the  $\phi 2.1$ mm hole between C3 and c #3 of the contact board with a half pierce of the chassis. Next align the slot ( $\phi 2.1 \times 4$ mm) of remaining octaves with half pierces, respectively. Make sure the joint of the CIC cable and the board end are on the left end of the lowest G of the chassis. The CIC cable cannot be detached as it is thermally sealed to the contact board.

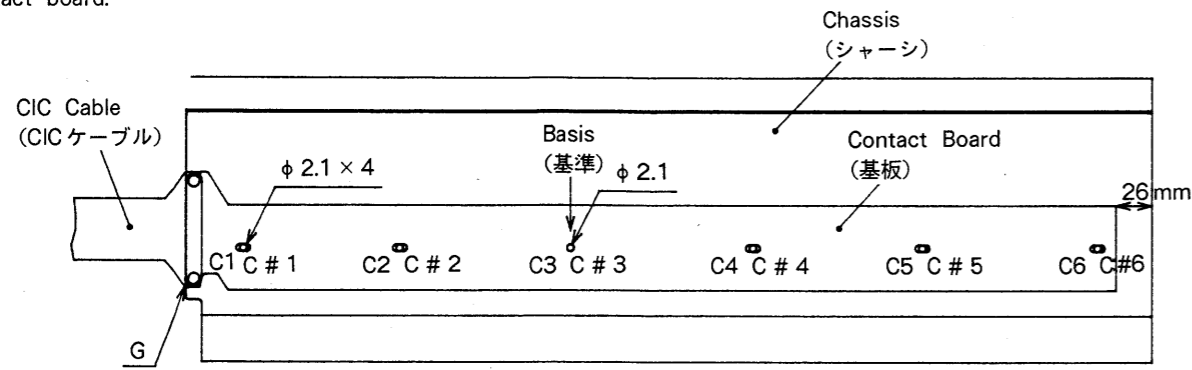


Fig.11

**【基板の取り付け方】**

まずC3とC #3キーの間にある $\phi 2.1$ mmの基板の丸穴をシャーシのハーフピースに合わせ、次に1オクターブに1コずつある $\phi 2.1 \times 4$ mmの長穴を合わせていきます。この時、CICケーブルと基板のつなぎ目がシャーシ低音部左端 (G) と一致する事を確認してください。なお、CICケーブルと基板は、熱圧着されている為、分離できません。

**【CONTACT RUBBER SHEET INSTALLATION】**

Place the contact rubber sheet on the contact board. Align contact projections with holes in the board. Press the hole in top face of the projection with a small rod (like clip shown in Fig.12) so that the projection is held in a hole of the chassis. Note that the left end of a rubber contact should be placed over the right end of the left side rubber sheet (see H in Fig.12).

**【接点ゴムの取り付け方】**

接点ゴムの足を基板の穴に合わせて置き、先端のとがっていない細い棒状の物で接点ゴム上面の穴を押さえシャーシに係止します。治具としてクリップを図の様に伸ばした物を使用すると良いでしょう。また、接点ゴムの左端は、その左側の接点ゴム右端に重なる様係止します。(H部参照)

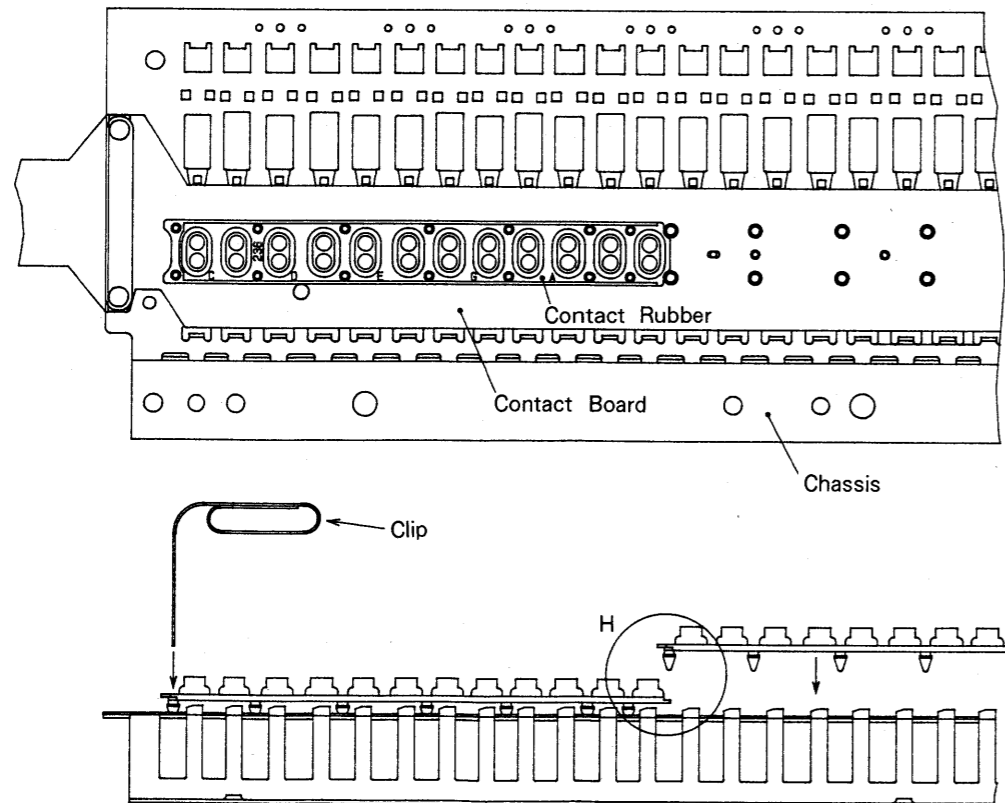


Fig.12

**【INSTALLING THE AFTERTOUCH CIC TO THE CONNECTOR BOARD】**

Fasten screws from the backside using the holes (1), at the D1 key chassis shank section on the connector board.

**【コネクターボードへのアフタータッチ、CICの取り付け方】**

コネクターボードは、シャーシD1KEY軸部付近にある穴(1)を使用して裏側からビスで固定します。

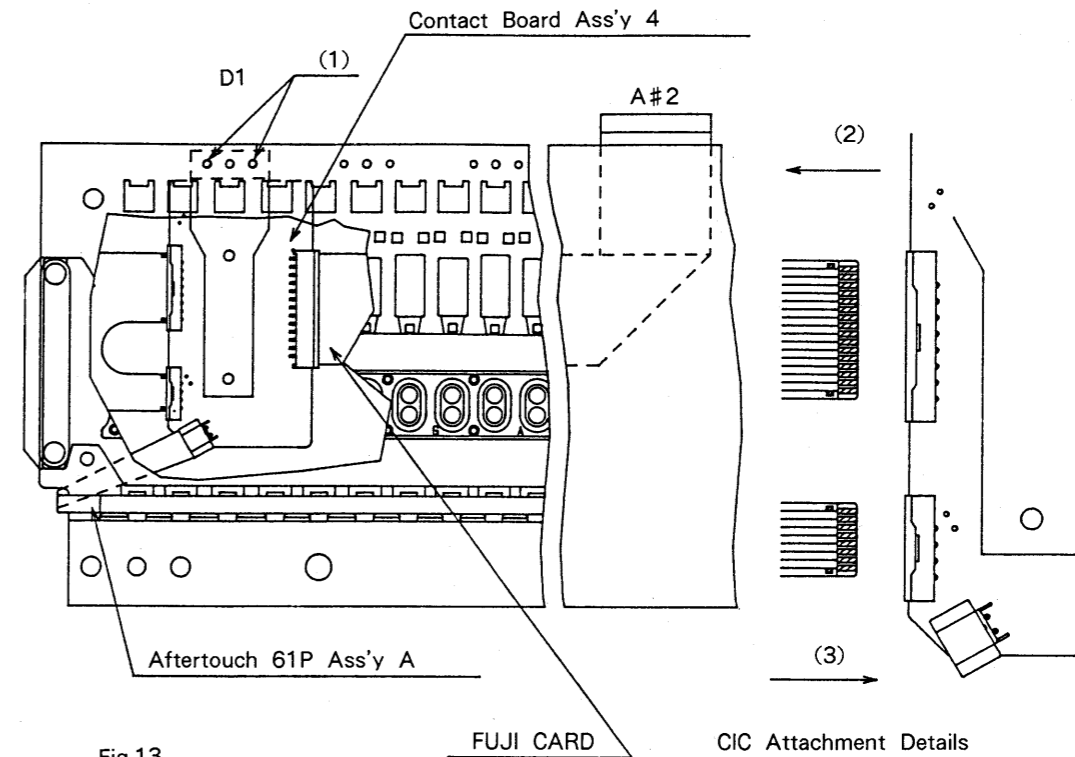


Fig.13

A lock is provided on the CIC cable connector. The lock releases when both sides of the connector are gripped and pulled out in the direction of (2). The lock attaches when pushed in the direction of (3). Lock the CIC cable in position after plugging it in and release the lock before removing the cable.

CICケーブル用のコネクターにはロックがついています。コネクターの両端を持って(2)方向に引くとロックが解除され、(3)方向に押し戻すとロックされます。CIC取り付けの際には、CICケーブルを差し込んだ後にロックを行い、取り外す前にロックの解除を行って下さい。

Plug the AFTER TOUCH and the FUJI CARD directly into the connector. (Plug in to lock.) In order to remove, simply pull. (The lock will release when the right amount of force is exerted while pulling).

アフタータッチ及びフジカードは、コネクターにそのまま差し込んで下さい。(差し込むとロックされる。)

After plugging the FUJI CARD into the connector, seal it to the chassis with double-sided tape. (FUJI CARD bends in a right angle at the A #2 KEY position)

はずす時は、そのまま引き抜いて下さい。(ある程度、引く抜き方向に負荷がかかるとロックが解除される。)

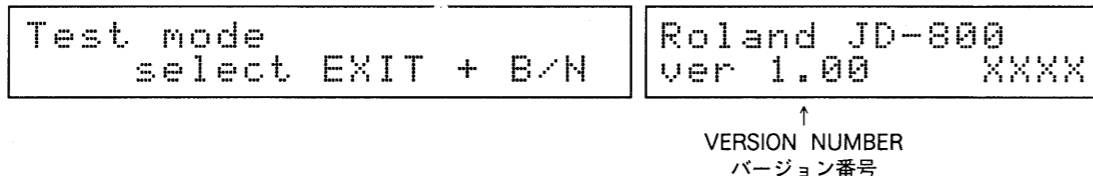
フジカードはコネクターに差し込んだ後、シャーシに貼付てある両面テープで固定します。(A #2KEYの位置でフジカードを直角に折り曲げます。)

CAUTION : When removing a contact rubber sheet, gently pull it off the board or sheet will break off.

注意 : 接点ゴムを取りはずす時、無理に引っ張るとゴム足が切れることがあるので慎重に扱ってください。

### IDENTIFYING VERSION NUMBER

1. Press the [MULTI] button to set the JD-800 in Multimode.
2. Press the [EXIT] button while simultaneously pressing both the [CURSOR L] and [CURSOR R] buttons. (the same method used for entering Test Mode)
3. The version number is displayed on the screen at the right.



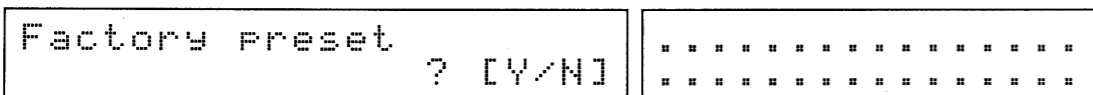
### バージョン番号の確認方法

1. [MULTI] ボタンを押し、JD-800をマルチモードにします。
2. [CURSOR L] と [CURSOR R] を同時に押しながら、[EXIT] ボタンを押しします。(テストモードの入り方と同じです。)
3. 右画面にバージョン番号が表示されます。

### RESTORING THE FACTORY PRESETS

- The original factory settings will be restored to the entire memory space when performing the following operation. Make sure to transfer user data to a DATA card (M-256E) before executing this operation. (Refer to "Data Save and Load" page 9.)

1. Turn on the power.
2. After pressing the [DATA TRANSFER] button, press the [PAGE ▲] button six times to call up the "Factory preset" screen.



3. Complete the procedure by pressing the [INC/YES] button.

### ADJUSTMENT

#### 【1】 Adjusting D/A Conversion

- Use VR1 on the jack board for adjustment.
- See 【15】 D/A Adjustment, in the TEST MODE section, page 32, for details.

#### 【2】 Adjusting LCD Contrast

- Use VR1 on the main board for adjustment.
- The display becomes dark when turning the VR1 toward the right, and becomes light when turning it toward the left.

### ファクトリー・プリセットの設定方法

- 以下の操作を行うと、メモリーはすべて工場出荷時の設定に書き変わります。ユーザーのデータが入っている場合は、必ずデータをDATAカード (M-256E) に移しておいて下さい。(データのセーブ/ロードの方法 (P.9) を参照して下さい。)

1. 電源を入れます。
2. [DATA TRANSFER] ボタンを押しした後、[PAGE▲] ボタンを6回押しして、「Factory preset」の画面を呼び出して下さい。

3. [INC/YES] ボタンを押すと完了です。

### 調整

#### 【1】 D/A調整

- 調整はジャックボード上のVR1によって行います。
- 詳細はテストモードの「【15】 D/A調整」(P.32)を参照して下さい。

#### 【2】 LCDコントラスト調整

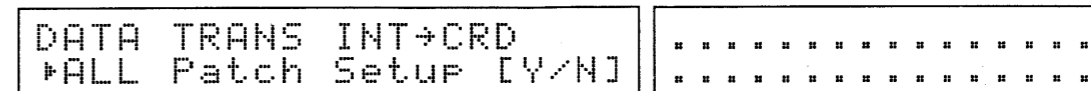
- 調整はメインボード上のVR1によって行います。
- VR1を右へ回すと表示が濃くなり、左へ回すと薄くなります。

### DATA SAVE AND LOAD

- Save and Load by using the DATA card.

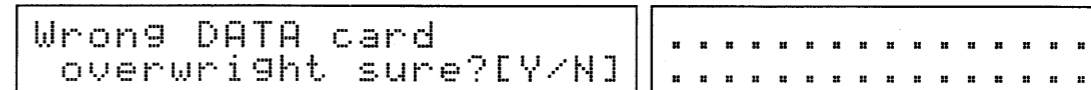
#### 【1】 Saving

1. Insert the DATA card into the DATA slot, and turn off the memory protect function of the DATA card.
2. After pressing the [DATA TRANSFER] button, press [PAGE ▲▼] to read out the "INT → CRD" screen.



3. Select the data to be saved by moving [▶] mark by using the [CURSOR ◀▶].
4. Press [INC/YES].

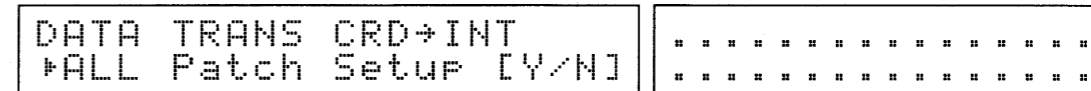
※The display below will appear if a non-initialized DATA card is inserted.



This message means "Do you wish to overwrite all data on the DATA card with that from internal memory?" All internal data (ALL) are automatically transferred when pressing [INC/YES]. Data can be read from and written to the DATA card without initialization when the above operation is completed.

#### 【2】 Loading

1. Insert the DATA card into the DATA slot.
2. After pressing the [DATA TRANSFER] button, press [PAGE ▲▼] to call up the "CRD → INT" screen.



3. Select the data to be loaded by moving the [▶] mark by using the [CURSOR ◀▶].
4. Press [INC/YES].

※The data in the internal memory area will be written over when this operation is executed. If you have some important data in the internal memory, make sure to save them to another card beforehand.

### データのセーブ/ロードの方法

- DATAカードを使用してセーブ/ロードを行なう方法を下記に示します。

#### 【1】 セーブの方法

1. DATAカードをDATAスロットへ確実に差し込み、DATAカードのプロテクトをoffにします。
2. [DATA TRANSFER] ボタンを押しした後、[PAGE▲▼] を押し、「INT→CRD」の画面を呼び出します。

3. [CURSOR ◀▶] を押しして [▶] マークを動かし、セーブするデータを選びます。
4. [INC/YES] を押しします。

※この時、イニシャライズされていないDATAカードが挿入されていると、以下の表示が出ます。

この画面は「本体のメモリー・エリアの全てのデータをDATAカードに重ね書きしてもよいですか?」ということを表しています。ここで [INC/YES] を押しすと、自動的に本体の全てのデータ (ALL) が転送されます。以上の操作を行うと、イニシャライズの操作をしなくてもDATAカードに読み書きできるようになります。

#### 【2】 ロードの方法

1. DATAカードをDATAスロットに挿入します。
2. [DATA TRANSFER] ボタンを押しした後、[PAGE▲▼] を押し、「CRD→INT」の画面を呼び出します。

3. [CURSOR ◀▶] を押しして [▶] マークを動かし、ロードするデータを選びます。
4. [INC/YES] を押しします。

※この操作を実行すると、本体のメモリー・エリアのデータが書き変わってしまいます。大事なデータが本体のメモリーに残っている場合、あらかじめ他のカードにセーブして保存しておいて下さい。



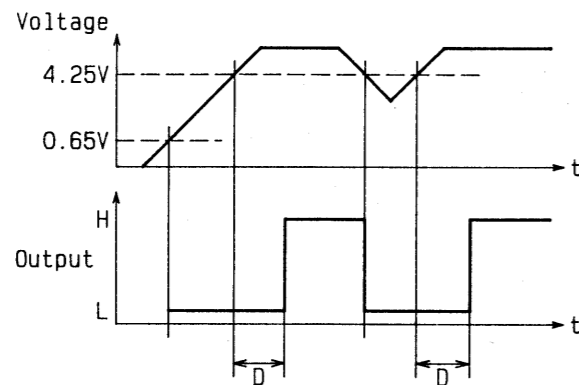
# CIRCUIT DISCRIPTION

## 【OUTLINE】

The CPU for the JD-800 system is IC36 (on the Main Board, abbreviated as "MB"). IC21-IC24 (on MB) are for the sound sources, IC5 (on MB) is for the panel operation interface, IC11 (on MB) is for the keyboard interface, and IC28 (on MB) is for the memory card interface.

## 【POWER SOURCE SECTION】

- By IC2 (on the Power Supply Board, hereafter abbreviated as "PB") a stable power supply of +5V is provided for the digital power supply. By IC3 and IC4 (on the PB) a stable power supply of ±15V is provided for the analog power supply. The rating of the +5V power supply is 1A, and that of the ±15V source is 500mA.
- Reset signal are sent by IC1 (on the PB). IC1 keeps the reset to Low level approximately for 300msec after the +5V power supply is started. This delay time is decided by C7 (on the PB).
- IC1 also monitors the +5V power souce, and when the voltage reaches a point lower than +4.25V, it sets the reset to Low level. (See Fig.1.)



D = 0.34 X C7 (pF) usec. Fig.1

- Unregulated power of +5V is used for lighting the LEDs and unregulated power of +15V is used for the mute circuit. The actual voltage of the unregulated +5V is about +10V and that of unregulated +15V is about +22V.
- The power is supplied to the system from CN1, CN2 and CN3 (on the PB). CN1 is connected to the Jack Board (abbreviated as "JB") and CN2 and CN3 are connected to the MAIN Board. CN2 and CN3 are independent power supplies on the MAIN Board.

## 【CPU PERIPHERALS】

- The output adresses from IC36 (on MB) are decoded by IC13 (on MB), and then become chip select signals for each IC. IC13 also transfers the interruptions from each IC altogether to IC36. (See Fig.2.)

# 回路解説

## 【概説】

JD-800はIC36 (on the Main Board、略記MB) をCPUとするシステムです。IC21-IC24 (on MB) は音源部、IC5 (on MB) はパネル操作系インターフェース、IC11 (on MB) はキーボードインターフェース、IC28 (on MB) はメモリーカードのインターフェースです。

## 【電源部】

- IC2 (on Power Supply Board、略記PB) によって安定化された+5Vがデジタル系の電源として供給されています。また、IC3及びIC4 (on PB) によって安定化された±15Vがアナログ系の電源として供給されています。+5V電源の定格は1A、±15V電源の定格は500mAです。
- IC1 (on PB) によってリセット信号が作られています。IC1は+5V電源が立ち上がった後、およそ300mSの間リセットをLowレベルに保ちます。この遅延時間はC7 (on PB) によって決定されます。また、IC1は+5V電源を監視し、電圧が+4.25V以下に下がるとリセットをLowレベルにします。(Fig.1)

- LEDの点灯用電源として、Unreg.+5Vを、またミュート回路用としてUnreg.+15Vを使用しています。Unreg.+5Vの実際の電圧はおよそ+10V、Unreg.+15Vはおよそ+22Vです。

- 電源はCN1、CN2及びCN3 (on PB) からシステムへ供給されています。CN1はジャックボード(略記JB)に接続され、CN2及びCN3はメインボードに接続されています。CN2とCN3はメインボードにおいては別系統の電源です。

## 【CPU周辺】

- IC36 (on MB) から出力されたアドレスはIC13 (on MB) でデコードされ、各ICへのチップセレクト信号となります。IC13はまた各ICからの割り込みを一括してIC36に転送します。(Fig.2)

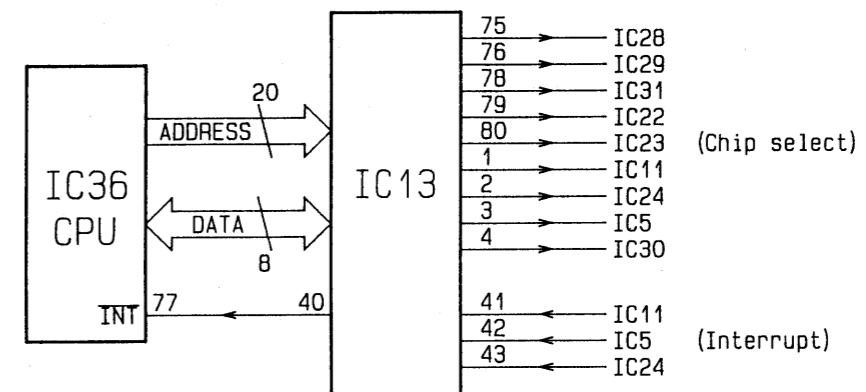


Fig.2

- A 20MHz clock pulse is supplied to IC36. IC36 turns the pulse into a system clock signal by dividing. The system clock signal is divided and supplied also to IC5, IC11 and IC13 (on the MB).
- When the power is turned on, IC36 reads in the battery voltage for memory backup from the analog input port. It also reads in the battery voltage in the Card when a DATA Card is inserted. In both cases, an error message is displayed when the voltage reaches a point less than +2.7V or more than +3.5V.
- IC36 sends and receives MIDI from the serial port.

- IC36には20MHzのクロックが供給されています。IC36はこれを2分周してシステム・クロックとしています。システム・クロックはIC5、IC11及びIC13 (on MB) にも分配して供給されています。
- IC36は電源投入時にアナログ入力ポートからメモリーバックアップ用バッテリーの電圧を読み込みます。また、DATAカード挿入時にカード内のバッテリー電圧を読み込みます。いずれの場合も、電圧値が+2.7V以下もしくは+3.5V以上の場合にエラーメッセージを表示します。

- IC36はシリアルポートよりMIDIの送・受信を行います。

## 【MEMORY】

- IC31 (on the MB) is a 2-Mb ROM chip with the system program written in.
- IC29 and IC30 (on the MB) are RAM circuits. The data memorized to IC29 is backed up even after the power is turned off, and it includes data related to the sound programs, including patches and special setups, etc. IC30 is a RAM circuit for working data and temporary memory storage, etc.
- The DATA card is used to save sound program data. The DATA card is interfaced by IC28.

## 【メモリー】

- IC31 (on MB) は2MbitのROMで、システムプログラムが書き込まれています。
- IC29及びIC30 (on MB) はRAMです。IC29はバッテリーによって電源を切った後も内容がバックアップされており、パッチ、スペシャルセットアップ等、音色に関するデータが記憶されます。また、IC30はワーキング用のRAMであり、テンポラリー・エリア等がここに割り当てられています。
- 音色データの保存にDATAカードを使用できます。DATAカードはIC28によってインターフェースされています。

### About the backup circuit :

When the reset signal is switched to the Low level, IC29 is set to the standby condition, and at the same time Vcc is cut off from the +5V power supply by Q7 and Q8 (on the MB), activating the back-up condition.(See Fig.3.)

### バックアップ回路について :

リセット信号がLowレベルになると、IC29はスタンバイ状態になり、同時にQ7及びQ8 (on MB) の働きによってVccが+5V電源から切り離されてバックアップ状態になります。(Fig.3)

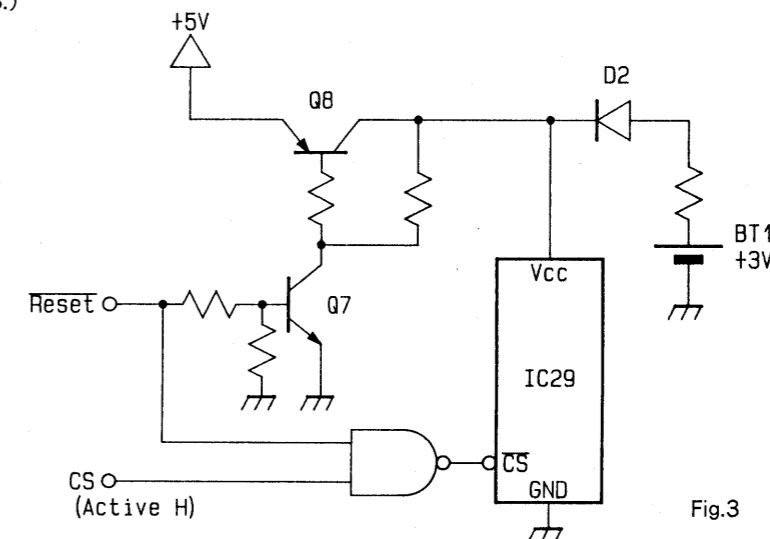


Fig.3

**【PANEL OPERATION AND CONTROLLER】**

- The LCD display is controlled by IC13 (on the MB). The contrast of LCD is adjusted by VR1. The best contrast can be gained when the voltage on VR1 is about 0.5 to 0.6V.
- The power supplied to the LCD's back light is limited by Q5 and Q6 (on the MB), to avoid an excess of electricity.
- The Bender, Modulation, After Touch, EXT. Pedal and all panel operations, except that of the LCD, are read in by IC5 (on the MB).
- The slider outputs a voltage within a range of 0 to +5V according to the position of the control. The outputs of eight sliders are input to one 4051. After being multiplexed by the multiplexing signals from IC5 (on the MB), they are input through the analog input port of IC5 passing through the voltage follower. The outline of the circuit is shown in Fig.4 and the multiplexing signals from IC5 is shown in Fig.5.

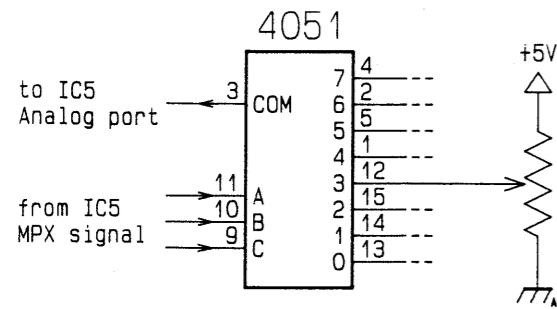
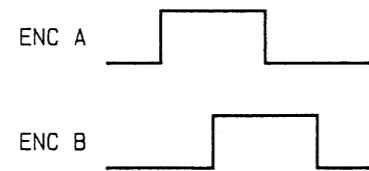


Fig.4

The A/D converter of IC5 converts the input analog voltage, and when the value is changed, it interrupts IC36 (on the MB).

- The rotary encoder outputs two phased pulses whose phases are staggered every single click rotation.(See Fig. 6 (a), (b).)



(a) When rotated to the right  
右回転の場合

**【パネル操作系及びコントローラ】**

- LCDの表示はIC13 (on MB) によって行われています。また、LCDのコントラストはVR1によって調整されます。VR1にかかる電圧がおよそ0.5~0.6Vの時に、最も良好なコントラストが得られます。
- LCDのバックライトに供給される電流はQ5及びQ6 (on MB) によって制限され、過大な電流が流れないようにしています。
- LCD以外のパネル操作系とベンダー、モジュレーション、アフタータッチ及びEXT.PedalはIC5 (on MB) によって読み込まれています。
- スライダーはつまみの位置に応じた電圧を0~+5Vの範囲で出力します。8本分のスライダー出力は1個の4051に入力され、IC5 (on MB) からのマルチプレクス化信号によってマルチプレクスされた後、ボルテージ・フォロワを通してIC5のアナログ入力ポートに入力されます。回路の概略をFig.4に、また、IC5からのマルチプレクス化信号をFig.5に示します。

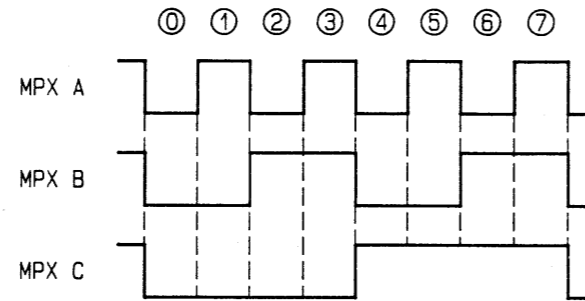
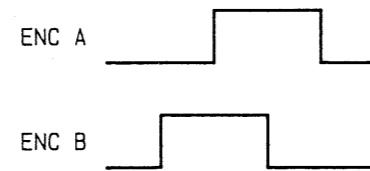


Fig.5

IC5は入力されたアナログ電圧をA/D変換し、値に変化があった場合にはIC36 (on MB) に対して割り込みをかけます。

- ロータリー・エンコーダーは1クリック回転させるごとに、位相のずれた2相のパルスを出します。(Fig.6 (a), (b))



(b) When rotated to the left  
左回転の場合

Fig.6

The waves of these pulses are reformed by the filter, which consists of RA7, C6, and C7 (on the MB), and the schmidt trigger IC6 (on the MB), from which they are input to the IRQ0 of IC5 and port 8.(See Fig.7)

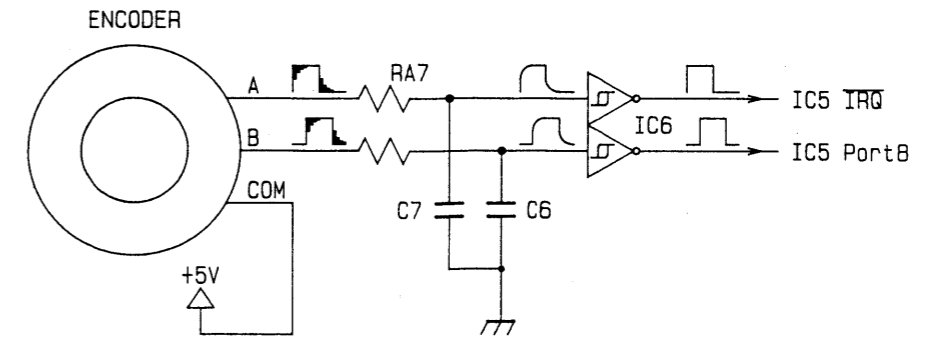


Fig.7

このパルスはRA7、C6及びC7 (on MB) によって構成されるフィルターと、シュミット・トリガーIC6 (on MB) によって波形整形された後、IC5のIRQ0とポート8に入力されます。(Fig.7)

IC5 reads in port 8 at the trailing edge of IRQ0, then judges the direction of the rotation. Twenty-four clicks per one rotation is used for the rotary encoder.

IC5はIRQ0の立ち下がりエッジでポート8を読み込み、回転方向を判断します。なお、ロータリー・エンコーダーは1回転当り24クリックのものを使用しています。

• The switch consists of an 8×8 matrix, and it is scanned by port 2 of IC5. Scanning pulse is active during Low, and it is also shares use with the scanning for dynamic lighting of the LEDs. Switch data is read in from port 6. (See Fig.8, Fig.9.)

• スイッチは8×8のマトリクスに構成され、IC5のポート2によってスキャンされています。スキャンニング・パルスはアクティブLowであり、LEDのダイナミック点灯用スキャンと兼用になっています。スイッチ・データはポート6から読み込まれます。(Fig. 8、Fig.9)

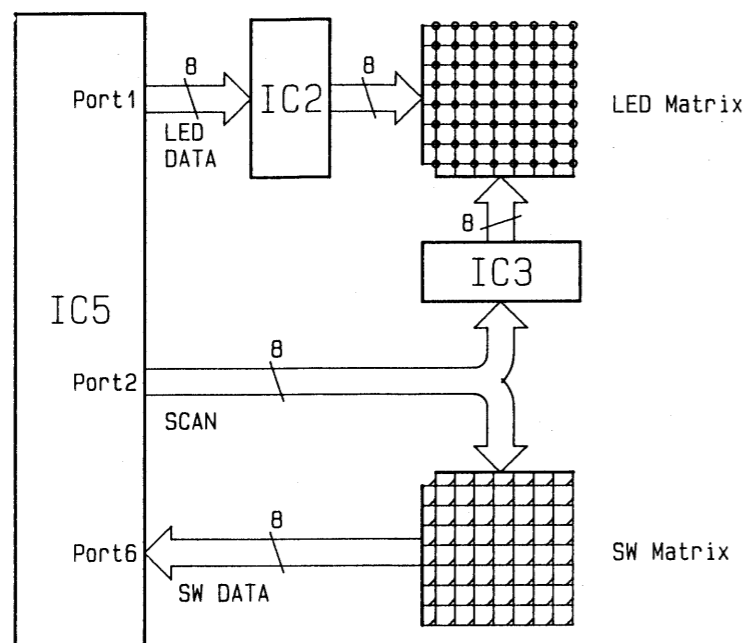


Fig.8

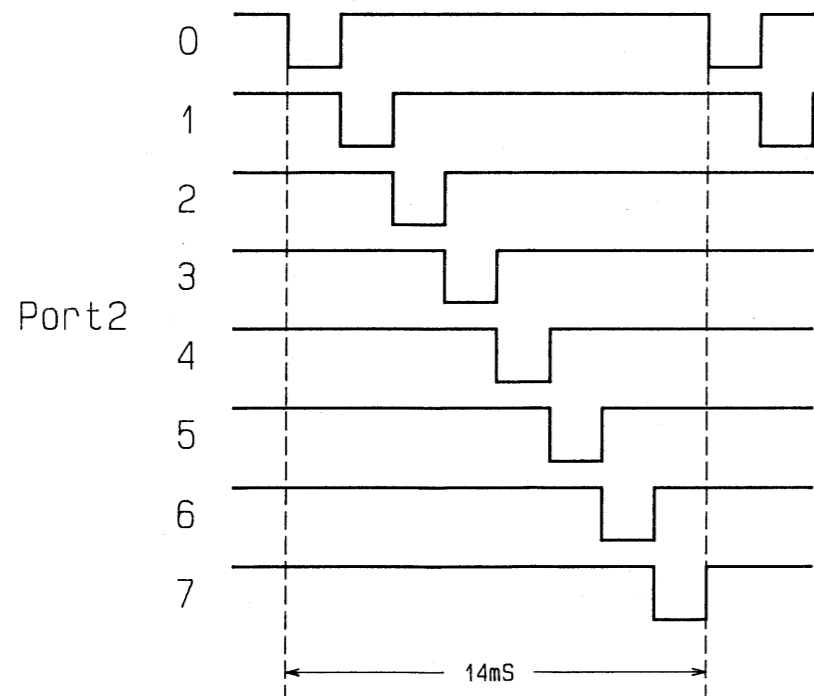


Fig.9

The sense circuit of the WAVEFORM card is included in the switch matrix.(Fig.10.)

スイッチ・マトリクスにはWAVEFORMカードのセンス回路が含まれています (Fig.10)。

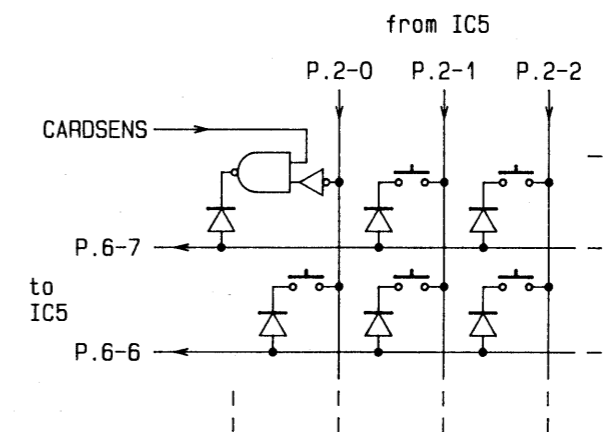


Fig.10

When the WAVEFORM card is inserted and CARDESENS reaches the High level, the action of the gate effectively accomplishes the same thing as the switch being pressed down.

WAVEFORMカードが挿入されてCARDESENSがHighレベルになると、ゲートの働きによって、スイッチが押されたのと同様の状態になります。

• The LED consists of an 8×8 matrix just like the switch, and dynamic lighting is accomplished. The matrix is scanned by port 2 of IC5 and data for lighting are output from port 1. The LEDs are lit up by the power flow of the driver IC2 and IC3 (on the MB).(See Fig.8.)

• LEDはスイッチと同様、8×8のマトリクス状に構成され、ダイナミック点灯が行われています。マトリクスはIC5のポート2によってスキャンが行われ、ポート1からは点灯用データが出力されます。LEDはドライバーIC2及びIC3 (on MB) の電流出力で点灯します。(Fig.8)

• The Bender unit is a type of rheostat and output voltage is taken from the moveable terminals. Voltage of +5V is on the positive terminal and polarity voltage through Q4 (on the MB) by IC5 is on the negative terminal. The fixed terminal of resistance mid point is connected to the ground. The output of the bender is multiplexed by IC4 (on the MB), then read in by IC5.(See Fig.11.)

• ベンダー・ユニットは一種の可変抵抗器であり、可動端子から出力が取り出されます。+端子には+5V電圧がかけられ、-端子にはIC5よりQ4 (on MB) を通じてPolarity電圧が加えられます。また、抵抗体中点の固定端子はGNDに接続されています。ベンダーの出力はIC4 (on MB) でマルチプレクスされ、IC5に読み込まれます。(Fig.11)

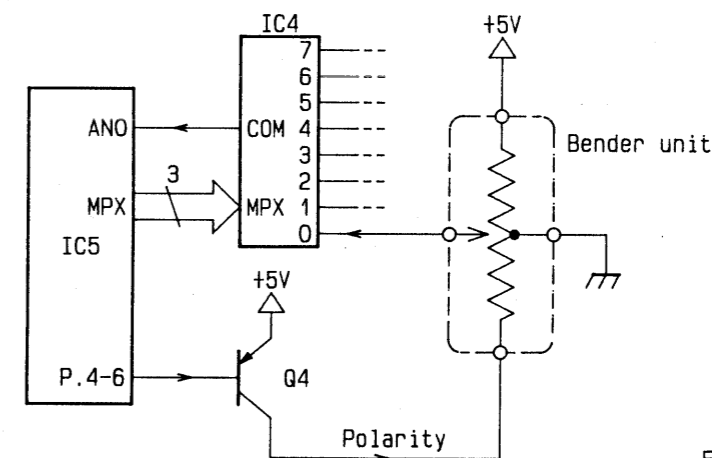


Fig.11

IC5 sets the polarity voltage to +5V at first in order to read the bender, then it sets the polarity voltage to 0V, and re-reads the bender. The polarity is judged by the value which is read the second time.

IC5は、まずPolarity電圧を+5Vにしてベンダーを読み込み、次にPolarity電圧を0Vにして再びベンダーを読み込みます。極性は2度目に読み込んだ値によって判定されます。

- Modulation and after touch is the pressure resistance, and the change of the resistance value by pressure are converted into 0—+5V voltage change, and then input into IC4. IC4 multiplexes the signal, then inputs it to IC5. Resistance values-voltage conversion circuit is shown in Fig.12.

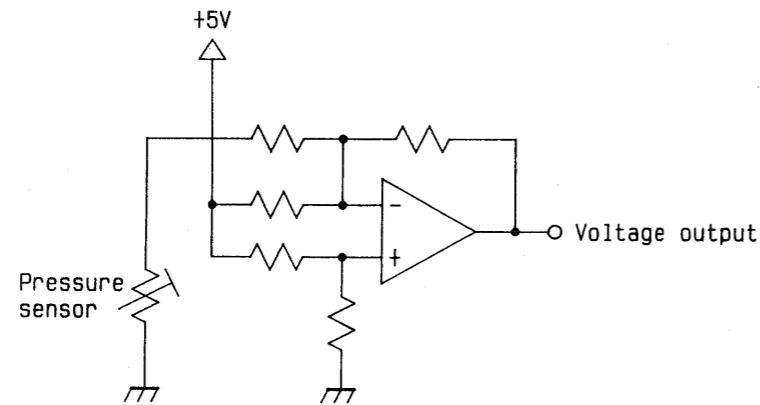


Fig.12

- モジュレーション及びアフタータッチは感圧抵抗であり、圧力による抵抗値の変化が0～+5Vの電圧変化に変換されてIC4に入力されます。IC4はこれらをマルチプレクスしてIC5に入力します。抵抗値-電圧変換回路をFig.12に示します。

**【KEYBOARD】**

- The keyboard has 61 keys, and each key has two contact points, "make" (MK) and "break" (BR). Velocity values are determined based on the time difference of MK on and BR on.
- A total of 122 contact points consist on an 8×16 matrix. They are scanned by T0—T7 of IC11 (on the MB). IC11 interrupts IC36 when reading the keyboard. The key matrix is shown in Fig.13 and the timing of the scanning pulse is shown in Fig.14.

**【鍵盤部】**

- 鍵盤は61個のkeyを持ち、個々のkeyはメーク (MK) とブレイク (BR) の2つの接点を持っています。MK onとBR onの時間差をもとにしてベロシティ値が決定されます。
- これら、合計122個の接点は8×16のマトリクス状に構成され、IC11 (on MB) のT0～T7によってスキャンされています。IC11は鍵盤を読み込むとIC36に対して割り込みをかけます。キーマトリクスをFig.13に、また、スキャンング・パルスのタイミングをFig.14に示します。

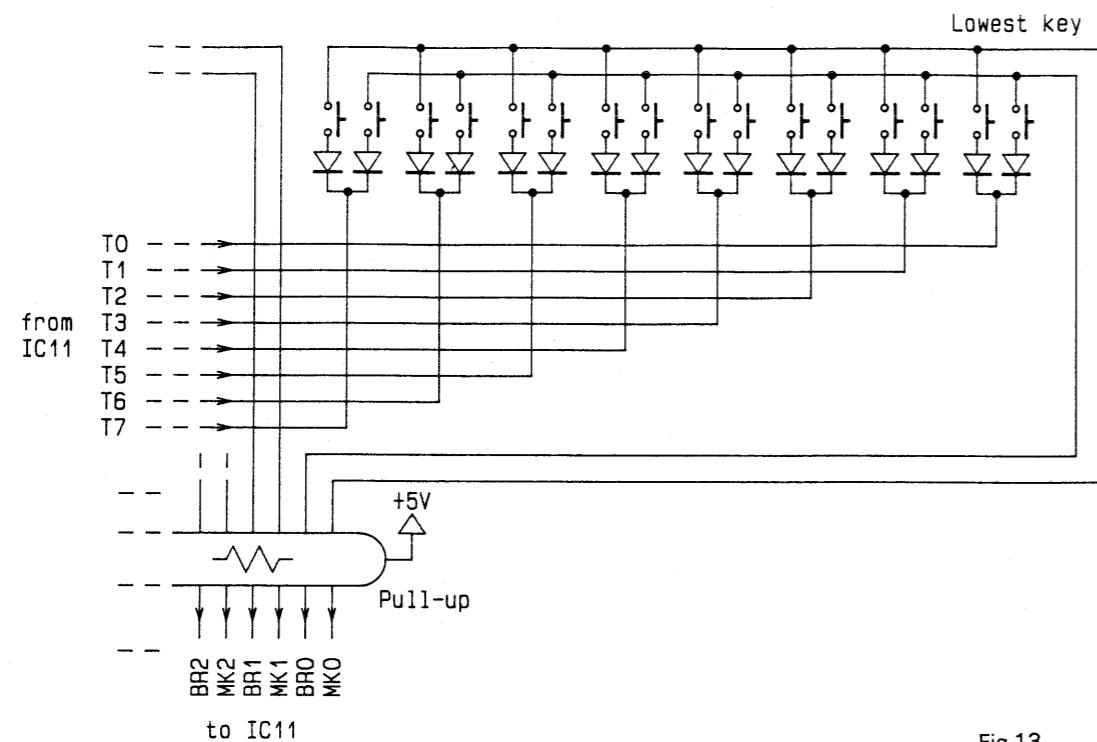


Fig.13

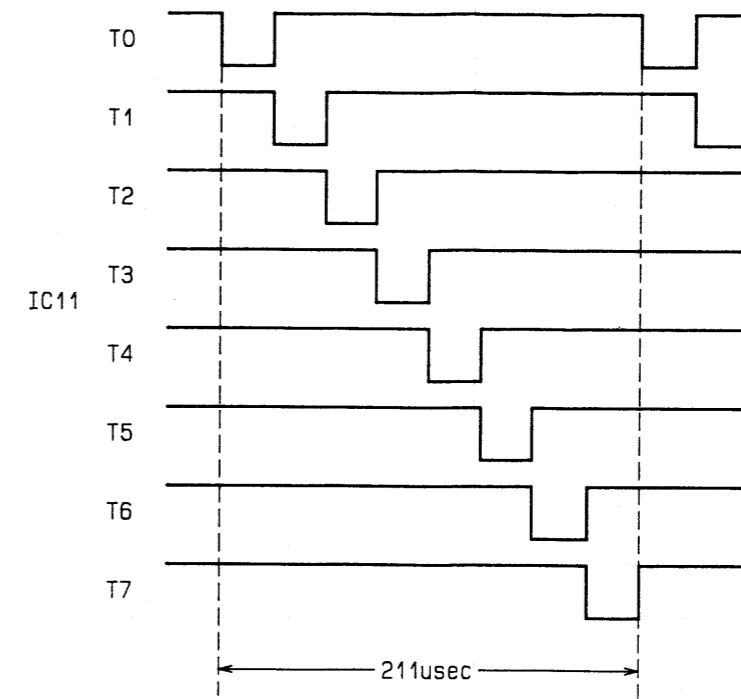


Fig.14

- IC11 also reads in the HOLD Pedal. The circuit is shown in Fig.15.

- IC11はHOLD Pedalの読み込みも行っています。回路をFig.15に示します。

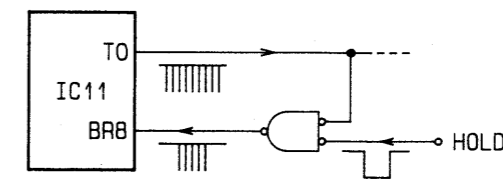


Fig.15

**【SOUND SOURCE】**

- PCM data is memorized in IC25, IC26 (on the MB), and IC1 (on the Card Board). This memory and the PCM data read from the WAVEFORM Card are processed by IC21—IC24 (on the MB), and are output as serial data. IC22 functions for the TVF. IC21 executes the effect processing.
- Serial data is converted from digital to analog by IC11 (on the JB), then is demultiplexed by IC13 (on the JB) before becoming voice waveforms.
- The signals for muting of the output are made from the reset signals. The circuit is shown in Fig.16. The interval, from which the reset signal reaches High until the mute is released, is determined depending on the capacity of C68. The mute signals continue to output by D6 and C67 for a while after the power is turned off.

**【音源部】**

- IC25、IC26 (on MB) 及びIC1 (on Card Board) にはPCMデータが記憶されています。これらのメモリーまたはWAVEFORMカードから読み出されたPCMデータはIC21～IC24 (on MB) において処理され、シリアルデータとして出力されます。IC22はTVFです。また、IC21はエフェクト処理を行います。
- シリアルデータはIC11 (on JB) でD/A変換された後、IC13 (on JB) によってデマルチプレクスされて音声波形となります。
- Outputのミュート用の信号はリセット信号から作られています。回路をFig.16に示します。C68の容量によって、リセット信号がHighになってからミュートが解除するまでのインターバルが決定されます。また、D6とC67によって、電源off後もしばらくの間ミュート信号が出力され続けます。

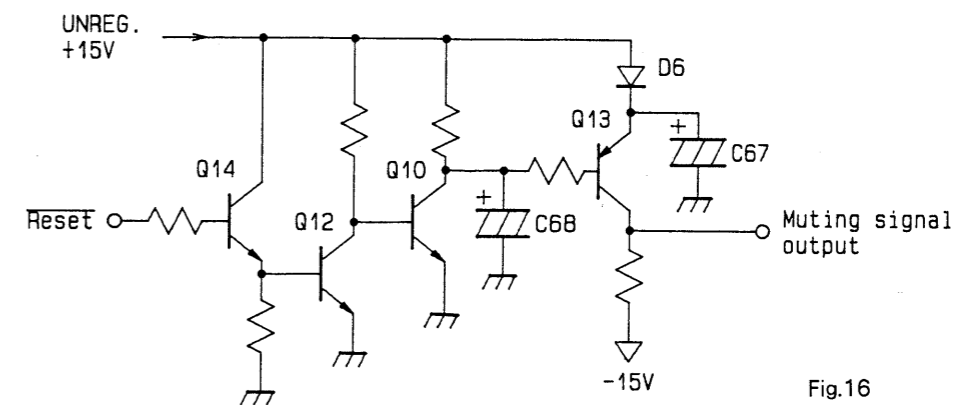


Fig.16

PARTS LIST/パーツリスト

SAFETY PRECAUTIONS: The parts marked Δ have safety-related characteristics. Use only listed parts for replacement.

CONSIDERATIONS ON PARTS ORDERING: When ordering any parts listed in the parts list, please specify the following items in the order sheet.

Cautionary points in returning a PCB when repair is impossible: When returning a PCB that cannot be repaired, first pack the PCB carefully and then clearly enter all necessary information in the sheet (see below) and always include it with the PCB.

- MB ⇨ Main Board
JB ⇨ Jack Board
VLB ⇨ Volume\_L Board
EB ⇨ Encoder Board
VRB ⇨ Volume\_R Board
PSB ⇨ Power Supply Board
PB ⇨ Primary Board
JUB ⇨ Jumper Board
SAB ⇨ SW\_A Board
SCB ⇨ SW\_C Board
SBB ⇨ SW\_B Board
BB ⇨ Bender Board
LB ⇨ LED Board
CB ⇨ Card Board

CASING ケース
Table listing parts for the front panel, chassis, and display cover with part numbers and descriptions.

CHASSIS シャーシ
Table listing parts for the panel holder, side panel, and LCD holder.

KNOB, BUTTON ツマミ, ボタン
Table listing various knobs and buttons with their respective part numbers and descriptions.

SWITCH スイッチ
Table listing power switches and tact switches with their part numbers and descriptions.

JACK, SOCKET ジャック, ソケット
Table listing phone and mixer sockets with their part numbers and descriptions.

DISPLAY UNIT ディスプレイ・ユニット
Table listing LCD display units with their part numbers and descriptions.

BENDER UNIT ベンダー・ユニット
Table listing bender units with their part numbers and descriptions.

KEYBOARD 鍵盤完成品
Table listing keyboard components with their part numbers and descriptions.

PCB ASSY 基板完成品
Table listing main board, jack board, volume board, and power supply board components.

IC 集積回路
Table listing various integrated circuits including ROM, CPU, and memory chips.

Table listing various electronic components like Op-Amp, D/A converter, TTL, and Photo Coupler.

TRANSISTOR トランジスタ
Table listing various types of transistors and their applications.

DIODE ダイオード
Table listing various diodes and their applications.

RESISTOR 抵抗
Table listing various resistors and their applications.

POTENTIOMETER 可変抵抗
Table listing potentiometers and their applications.

CAPACITOR コンデンサ
Table listing various capacitors and their applications.



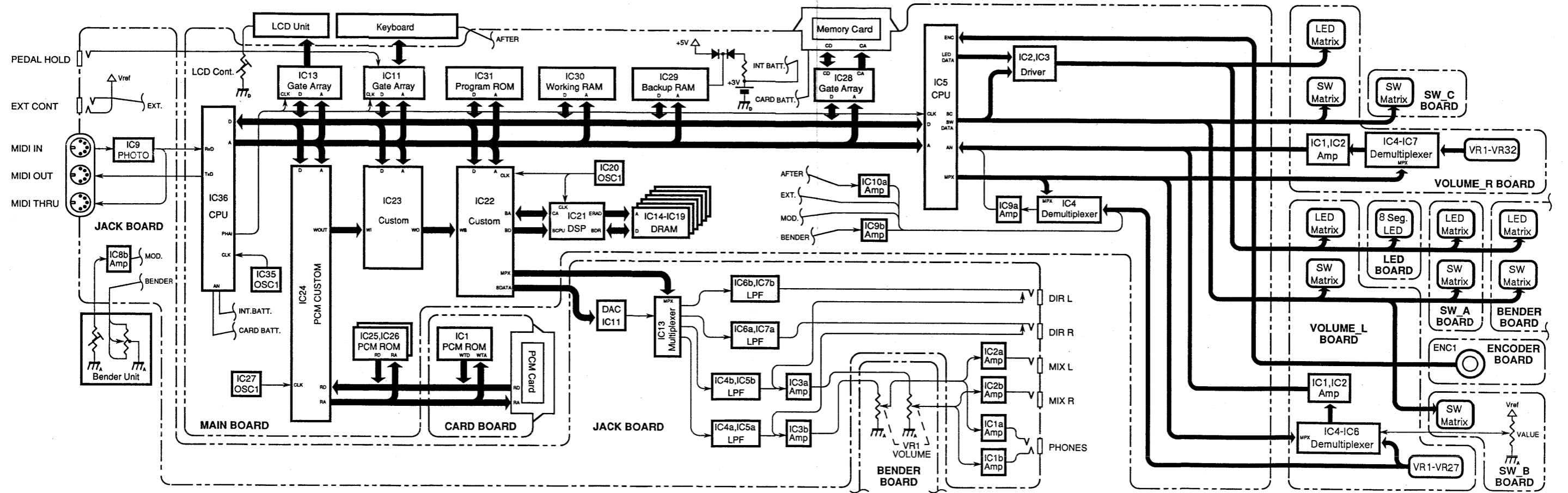
CAPACITOR コンデンサー			
13639194S0	35MV1000HA4	Electrolytic	C5 and C6 on PSB
13649672M0	ECEA1EV682X	Electrolytic	C4 on PSB
Δ13529104	DE7150F472MVA1 (KC472m)	Line bypass	C17 on PB
13529115	EXF-P8101MW 100pF×8	Capacitor Array	CA1 on MB
13529224	EXF-P8102MZ 1000pF×8	Capacitor Array	CA1-CA3 on VLB, CA1-CA4 on VRB
INDUCTOR, COIL, FILTER インダクター、コイル、フィルター			
12449380	EXC-ELDR25V	Ferrite Bead	L1-L10, FL3, FL4, FL26 on MB L1-L9 on JB L1 on CB
12449358	FL5R200N PNT	Coil	L10-L17 on JB
13529225	ELKTT121CA		FL19, FL24 on MB
13529188	ELKTR101GA		FL30 on MB
13529221	ELKTT331IA		FL28 on MB
13529187	ELKTT391CA		FL9-FL11 on MB FL1-FL11 on JB
13529216	ELKTT470GA		FL5-FL8 on MB
13529176	DSS306-93-F23Z16		FL1, FL2, FL12-FL18, FL20-FL23, FL25, FL27, FL29, FL31 on MB
12449369	PFB-2 4502-069		LC1-LC4 on JB
CRYSTAL, RESONATOR クリスタル、発振子			
15299132	MA-506 20.000MHz	chip	X1 on MB
15299148	MA-506 26.195MHz	chip	X3 on MB
15299149	MA-506 28.224MHz	chip	X2 on MB
ENCODER エンコーダー			
13289132	EVQWQ5F2024B	Rotary	ENC1 on EB
CONNECTOR コネクタ			
13429233	7508095A	34p Card connector	CN14 on MB
13429345	JC-20-C40P-LT1-A2	40p Card connector	CN1 on CB
13429192	PS-40PE-D4T1-B1	40p Pin Header	CN3 on MB CN1 on VRB
13369851	PS-50PE-D4T1-B1	50p Pin Header	CN4 on MB CN1 on VLB
13439220	FCN724P030AU/0	30p Pin Header	CN13 on MB CN2 on CB
13439475	52004-0310	3p Wire Trap	CN15 on MB
13439412	52004-0510	5p Wire Trap	CN5 on MB
13439410	52004-0710	7p Wire Trap	CN12 on MB
13369885	IL-FPC-26S-S1T1-SBN	26p	CN7 on MB
13369521	IL-S-3P-S2T2-EF-KG3	3p Pin Header	CN8 on MB
13369523	IL-S-5P-S2T2-EF-K41	5p Pin Header	CN11 on MB
13369526	IL-S-8P-S2T2-EF-K27	8p Pin Header	CN2 on MB
13369528	IL-S-10P-S2T2-EF-K22	10p Pin Header	CN10 on MB
13369530	IL-S-12P-S2T2-EF-K18	12p Pin Header	CN1, CN6 on MB
13369532	IL-S-14P-S2T2-EF-K16	5p Pin Header	CN2 on PSB
13439335	IL-S-6P-S2T2-EF	6p Pin Header	CN1, CN2 on JB CN2 on BB
13439297	IL-S-8P-S2T2-EF	8p Pin Header	CN4 on VLB CN2 on VRB CN2, CN3 on SAB CN1 on BB
13439298	IL-S-10P-S2T2-EF	10p Pin Header	CN3, CN5, CN6 on VLB CN1 on SAB CN1 on SBB
13439336	IL-S-12P-S2T2-EF	12p Pin Header	CN2 on VLB CN3 on VRB CN1 on SCB CN3 on PSB
13439338	IL-S-14P-S2T2-EF	14p Pin Header	CN3 on JB CN1 on PSB
13439355	IL-S-10P-S2L2-EF	10p Pin Header	CN1 on LB
13429293	51048-0400	4p Cable Holder	CN7 on VLB
13369852	52151-0410	4p Wire Trap	CN1 on EB
13439460	SD-51016-0300	3p Cable Holder	CN6 on JB
13439462	SD-51016-0500	5p Cable Holder	CN4 on JB
13439464	SD-51016-0700	7p Cable Holder	CN3 on CB

WIRING, CABLE ワイヤリング、ケーブル			
23485680	W-1	Wiring Assy	
NOTE: Wiring Assy W-1 consist of the following wirings. 注: ワイヤリング・アッセイ W-1は、下記のワイヤリングから構成されます。			
	W-1-1	348-680	5p Cable Between CN2 on PSB and CN11 on MB
	W-1-2	348-680	12p Cable Between CN3 on PSB and CN6 on MB
	W-1-3	348-680	14p Cable Between CN1 on PSB and CN3 on JB
23485681	W-2	Wiring Assy	
NOTE: Wiring Assy W-2 consist of the following wirings. 注: ワイヤリング・アッセイ W-2は、下記のワイヤリングから構成されます。			
	W-2-1	348-681	8p Cable Between CN4 on VLB and CN2 on SAB
	W-2-2	348-681	10p Cable Between CN3 on VLB and CN1 on SAB
23485682	W-3	Wiring Assy	
NOTE: Wiring Assy W-3 consist of the following wirings. 注: ワイヤリング・アッセイ W-3は、下記のワイヤリングから構成されます。			
	W-3-1	348-682	10p Cable Between CN5 on VLB and CN1 on LB
	W-3-2	348-682	10p Cable Between CN6 on VLB and CN1 on SBB
	W-3-3	348-682	12p Cable Between CN2 on VLB and CN1 on MB
23485683	W-4	Wiring Assy	
	W-4-1	348-683	8p Cable Between CN2 on VRB and CN2 on MB
	W-4-2	348-683	12p Cable Between CN3 on VRB and CN1 on SCB
23485684	W-5	348-684	10p Cable Between CN5 on JB and CN10 on MB
23485685	W-6	Wiring Assy	
NOTE: Wiring Assy W-6 consist of the following wirings. 注: ワイヤリング・アッセイ W-6は、下記のワイヤリングから構成されます。			
	W-6-1	348-685	3p Ribbon Cable Between CN6 on JB and CN15 on MB
	W-6-2	348-685	5p Ribbon Cable Between CN4 on JB and CN5 on MB
23485686	W-7	348-686	7p Ribbon Cable Between CN3 on CB and CN12 on MB
23485687	W-8	348-687	4p Ribbon Cable Between CN7 on VLB and CN1 on EB
23485688	W-9	348-688	6p Shielded Between CN1 on JB and CN2 on BB
23485689	W-10	348-689	8p Cable Between CN3 on SAB and CN1 on BB
23485690	30PIN FLATCABLE ASSY		30p Flat Cable Between CN2 on CB and CN13 on MB
23485691	40PIN FLATCABLE ASSY		40p Flat Cable Between CN1 on VRB and CN3 on MB
23485692	50PIN FLATCABLE ASSY		50p Flat Cable Between CN1 on VLB and CN4 on MB
23485693	Preparing Wire		400mm
23485694	PS Preparing Lead		
23485695	PS Jumper Lead	5p Ribbon Cable	Between PSB and JUB
23485696	Grounding Lead for 240V		240V
23485697	SW_A Preparing Lead		
TRANSFORMER トランス			
Δ22455636U0	BE1-KJW	Power transformer	Universal
AC INLET ACインレット			
Δ13429710	PA-126	2P	100V, 117V, 230V
Δ13429718	CM-11	3P	240V
BATTERY 電池			
Δ12569249	CR2032	Lithium +3V	BT1 on MB
SCREW ネジ類			
*****	3×6mm P.Tight Pan Head Fe.BC		
*****	3×8mm P.Tight Pan Head Fe.BC		
*****	3×8mm P.Tight Binding Fe.BC		
*****	3×8mm B.Tight Binding Fe.Cm		
*****	3×8mm B.Tight Binding Fe.BC		
*****	4×8mm S.Tight Binding Fe.BC		
*****	4×8mm W SEMS BC		
*****	3×6mm W SEMS Fe.Cm		
*****	3×10×0.8mm Washer Fe.BC		
MISCELLANEOUS その他			
22205540	B KNOB HOLDER 1P		
22205541	B KNOB HOLDER 2P		
22205542	B KNOB HOLDER 3P		
22205543	B KNOB HOLDER 4P		
22205533	LED HOLDER 2P		
22205534	LED HOLDER 4P		
12169370	LDS-120R		LED Spacer
22255332	Main Board Shield sheet		
22255342	Main Board Shield sheet B		
12569420	CR2032 Battery Holder		On MB
22465207	HEATSINK		On PSB

ACCESSORIES 付属品			
Δ13439825	DC-320-J01	AC Cord	100V
Δ13439812F0	120V UC 704-J01	AC Cord	117V
Δ13439813F0	220V DNS EC210-J06	AC Cord	230V
Δ23495110	57226604606	AC Cord	240V England
Δ13439814F0	SC415-J06	AC Cord	240V Australia
2343067550	LP-25 2.5m (PJ-1M)	LP Cord	
26045448	Owner's Manual Set (English)		
26045447	Owner's Manual Set (Japanese)		
OPTINONS 別売品			
*****	M-256E 256kbit RAM Card		DATA Card

1 2 3 4 5 6 7 8 9 10 11 12 13 14 15 16 17 18 19 20 21 22 23 24 25 26 27 28 29 30 31 32 33 34 35 36 37 38 39 40

BLOCK DIAGRAM/ブロック図



A  
B  
C  
D  
E  
F  
G  
H  
I  
J  
K  
L  
M  
N  
O  
P  
Q  
R  
S  
T  
U  
V

1 2 3 4 5 6 7 8 9 10 11 12 13 14 15 16 17 18 19 20 21 22 23 24 25 26 27 28 29 30 31 32 33 34 35 36 37 38 39 40

A  
B  
C  
D  
E  
F  
G  
H  
I  
J  
K  
L  
M  
N  
O  
P  
Q  
R  
S  
T  
U  
V

**E MAIN BOARD**  
ASSY 7626690000  
(pcb 22925990)

For Nordic Countries

**Apparatus containing Lithium batteries**

**ADVARSEL!**

Lithiumbatteri – Eksplosionsfare ved fejlagtig håndtering.  
Udskiftning må kun ske med batteri af samme fabrikat og type.  
Lever det brugte batteri tilbage til leverandøren.

**VARNING!**

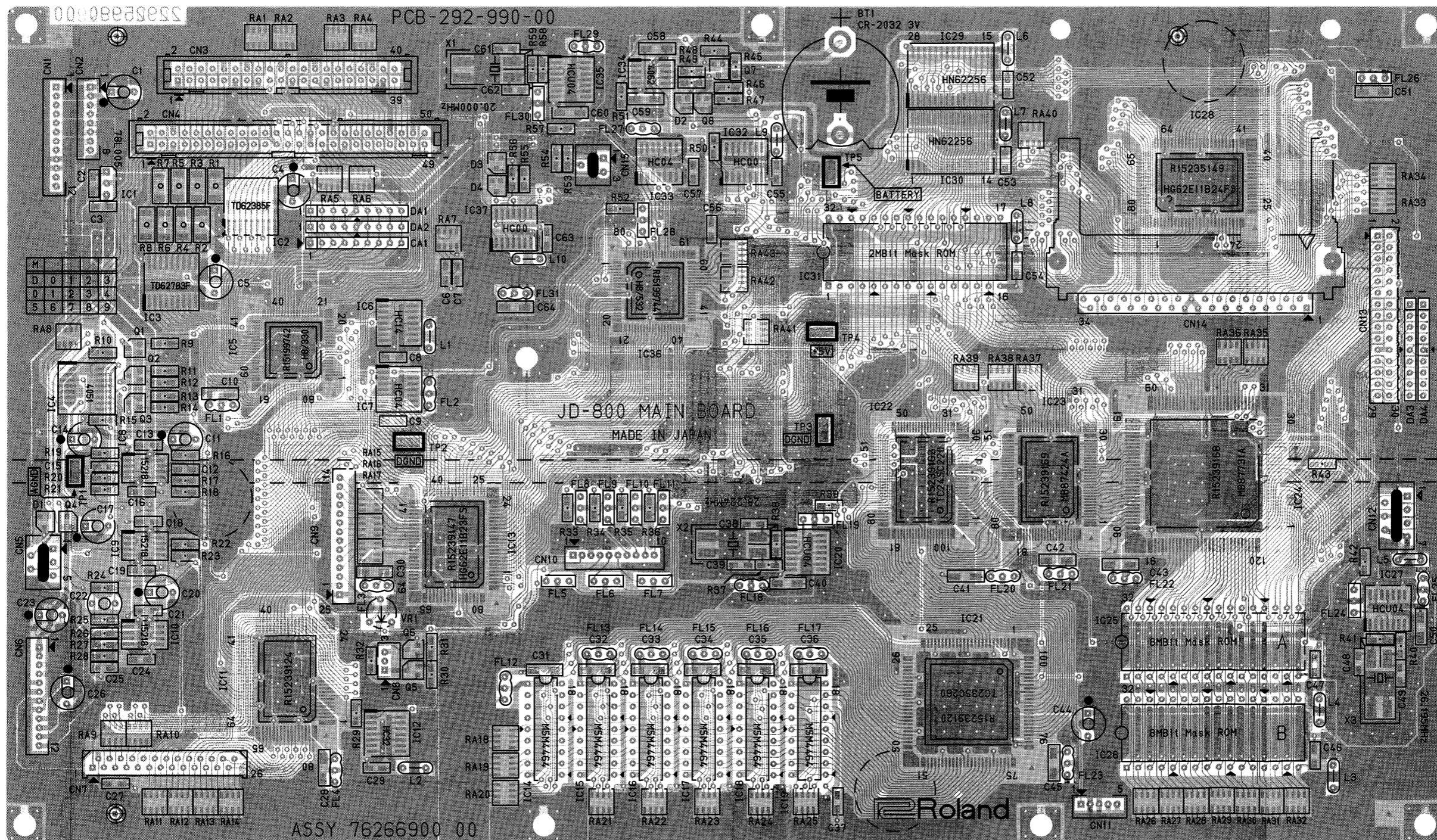
Explosionsfara vid felaktigt batteribyte.  
Använd samma batterityp eller en ekvivalent typ som rekommenderas av apparattillverkaren.  
Kassera använt batteri enligt fabrikantens instruktion.

**ADVARSEL!**

Lithiumbatteri – Eksplosjonsfare.  
Ved utskifting benyttes kun batteri som anbefalt av apparatfabrikanten.  
Brukt batteri returneres apparatleverandøren.

**VAROITUS!**

Paristo voi räjähtää, jos se on virheellisesti asennettu.  
Vaihda paristo ainoastaan laitevalmistajan suosittelemaan tyyppiin. Hävitä käytetty paristo valmistajan ohjeiden mukaisesti.



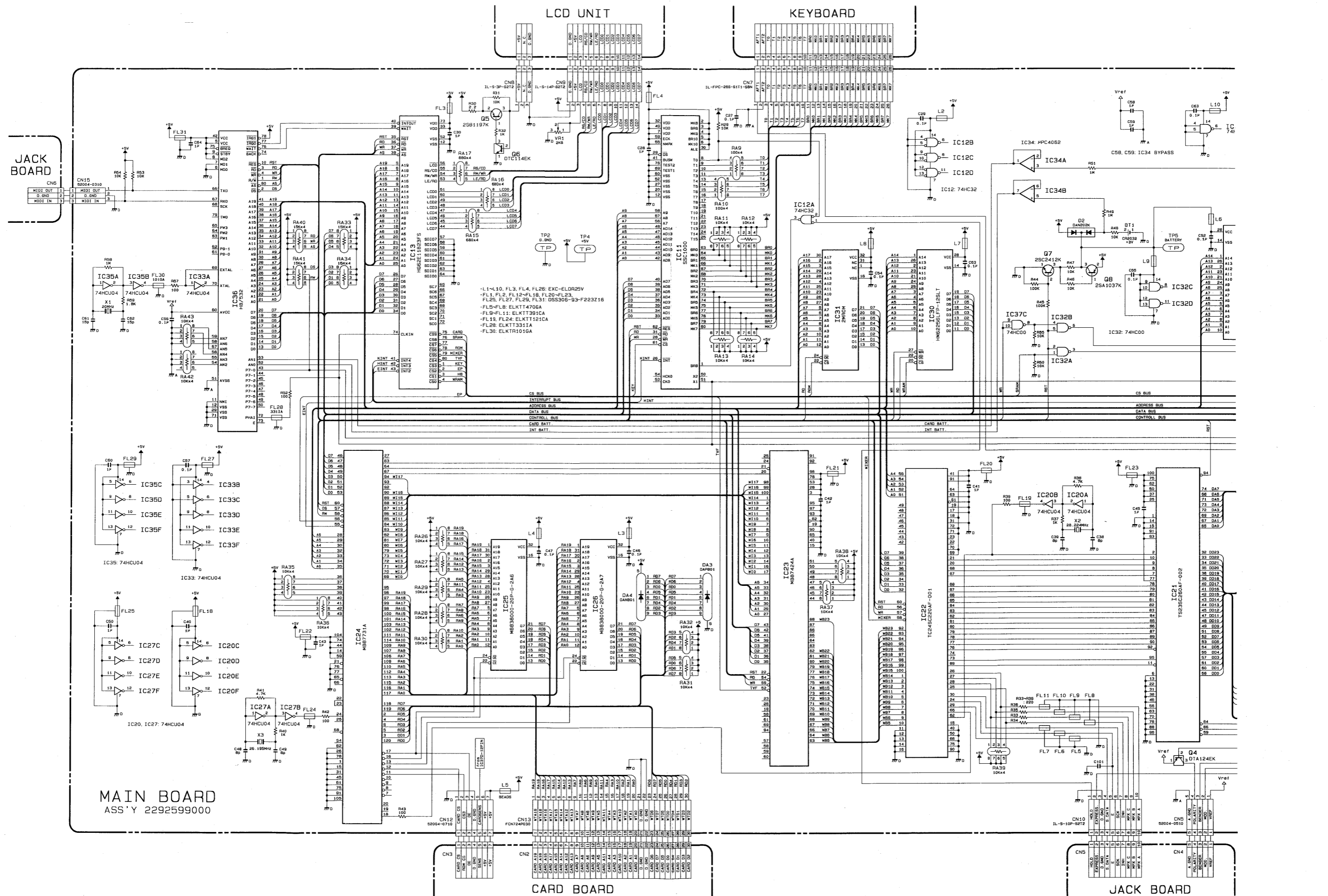
View from components side.



1 2 3 4 5 6 7 8 9 10 11 12 13 14 15 16 17 18 19 20 21 22 23 24 25 26 27 28 29 30 31 32 33 34 35 36 37 38 39 40

# CIRCUIT DIAGRAM/回路図

## MAIN BOARD (1/2)



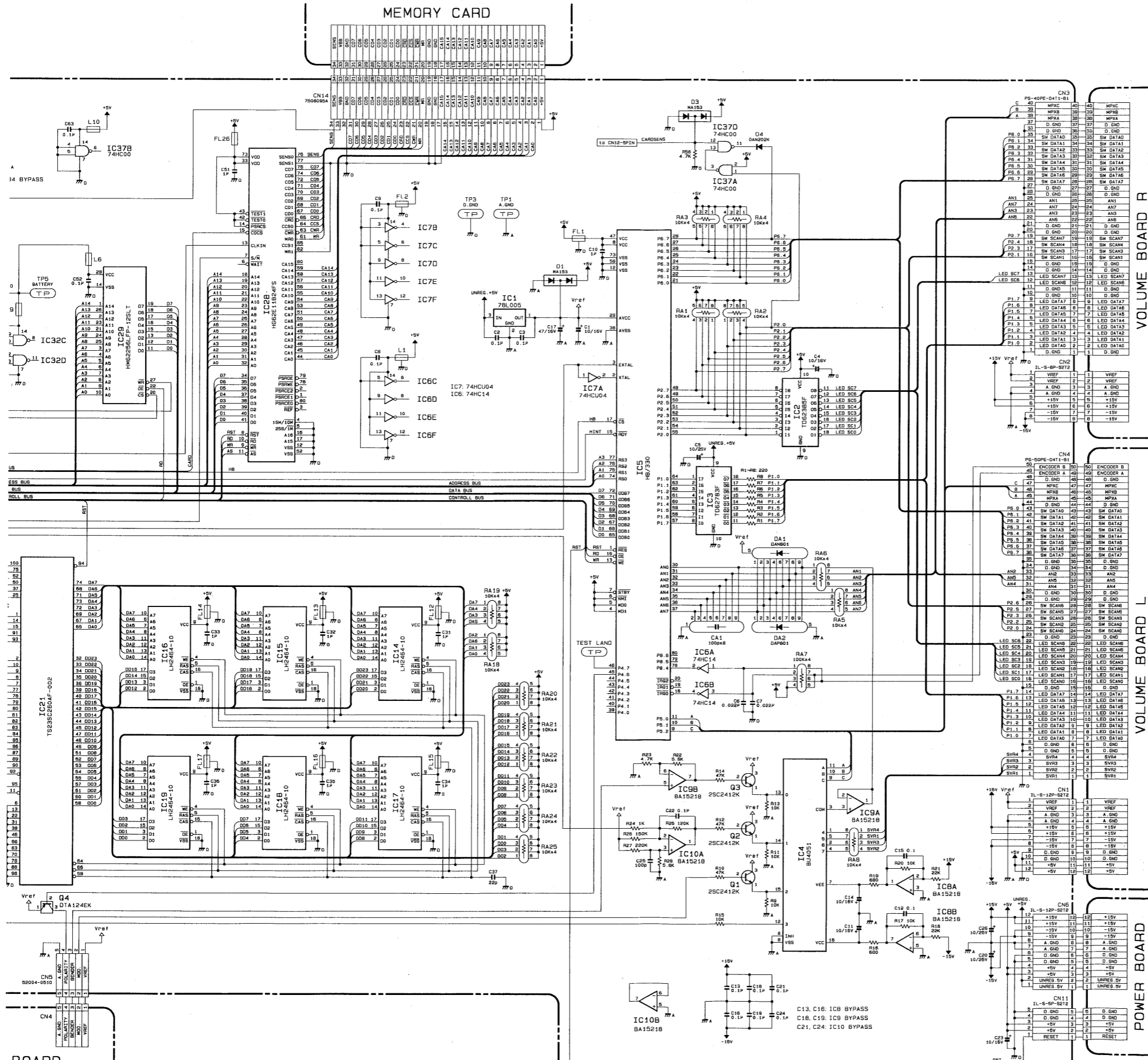
MAIN BOARD  
ASS'Y 2292599000

# CIRCUIT DIAGRAM/回路図

## MAIN BOARD (2/2)

1 2 3 4 5 6 7 8 9 10 11 12 13 14 15 16 17 18 19 20 21 22 23 24 25 26 27 28 29 30 31 32 33 34 35 36 37 38 39 40

A  
B  
C  
D  
E  
F  
G  
H  
I  
J  
K  
L  
M  
N  
O  
P  
Q  
R  
S  
T  
U  
V



VOLUME BOARD R

VOLUME BOARD L

POWER BOARD

BOARD



1 2 3 4 5 6 7 8 9 10 11 12 13 14 15 16 17 18 19 20 21 22 23 24 25 26 27 28 29 30 31 32 33 34 35 36 37 38 39 40

# VOLUME L BOARD

ASSY 7626618001  
(pcb 22925992)

# CIRCUIT DIAGRAM/回路図

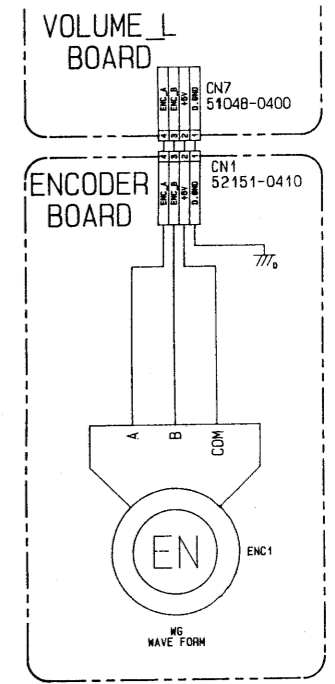
## ENCODER BOARD

NOTE :

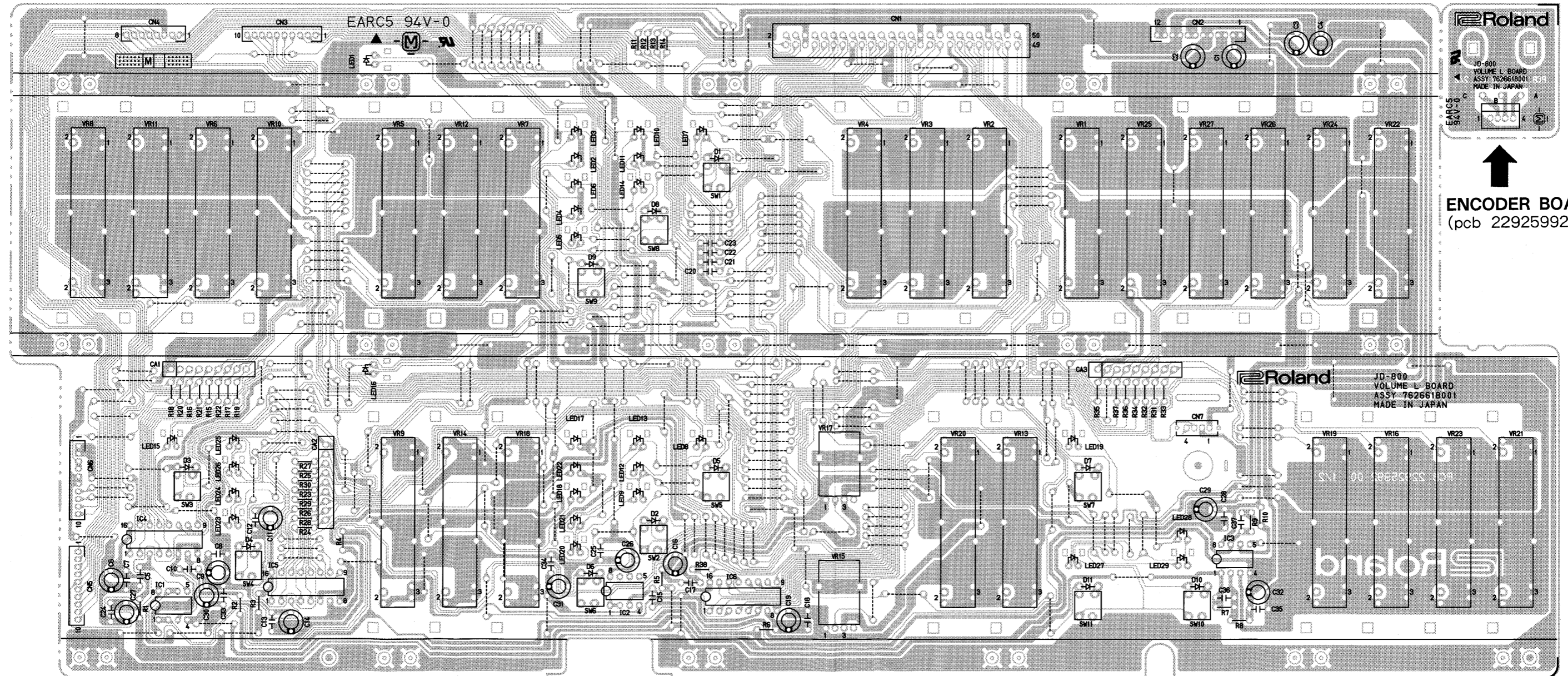
Volume\_L Board includes Encoder Board.

注意 :

Volume\_L BoardにはEncoder Boardが含まれます。



ENCODER : EVQ-WG5F20 24B



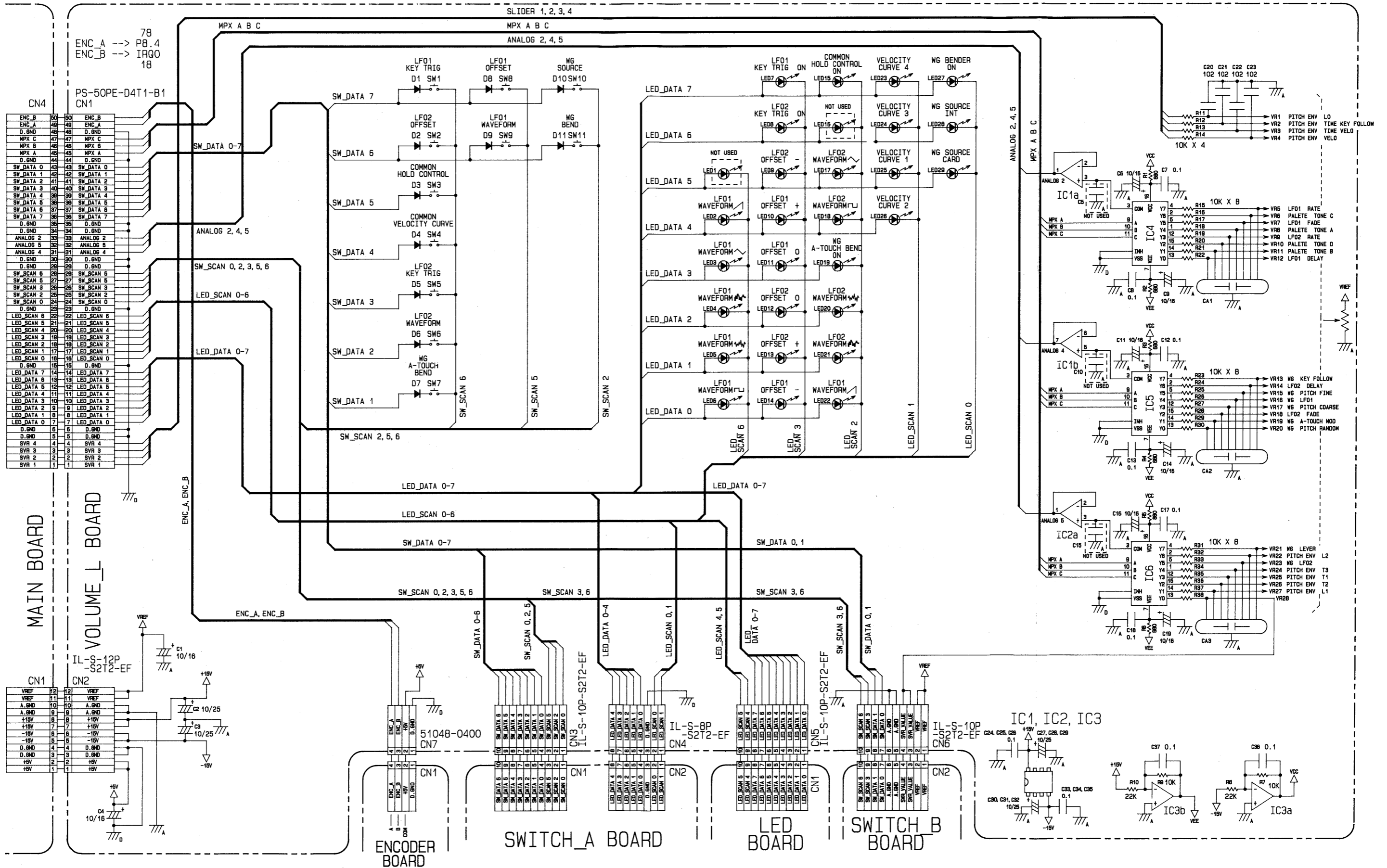
**ENCODER BOARD**  
(pcb 22925992)

View from components side.

1 2 3 4 5 6 7 8 9 10 11 12 13 14 15 16 17 18 19 20 21 22 23 24 25 26 27 28 29 30 31 32 33 34 35 36 37 38 39 40

# CIRCUIT DIAGRAM/回路图

## VOLUME\_L BOARD



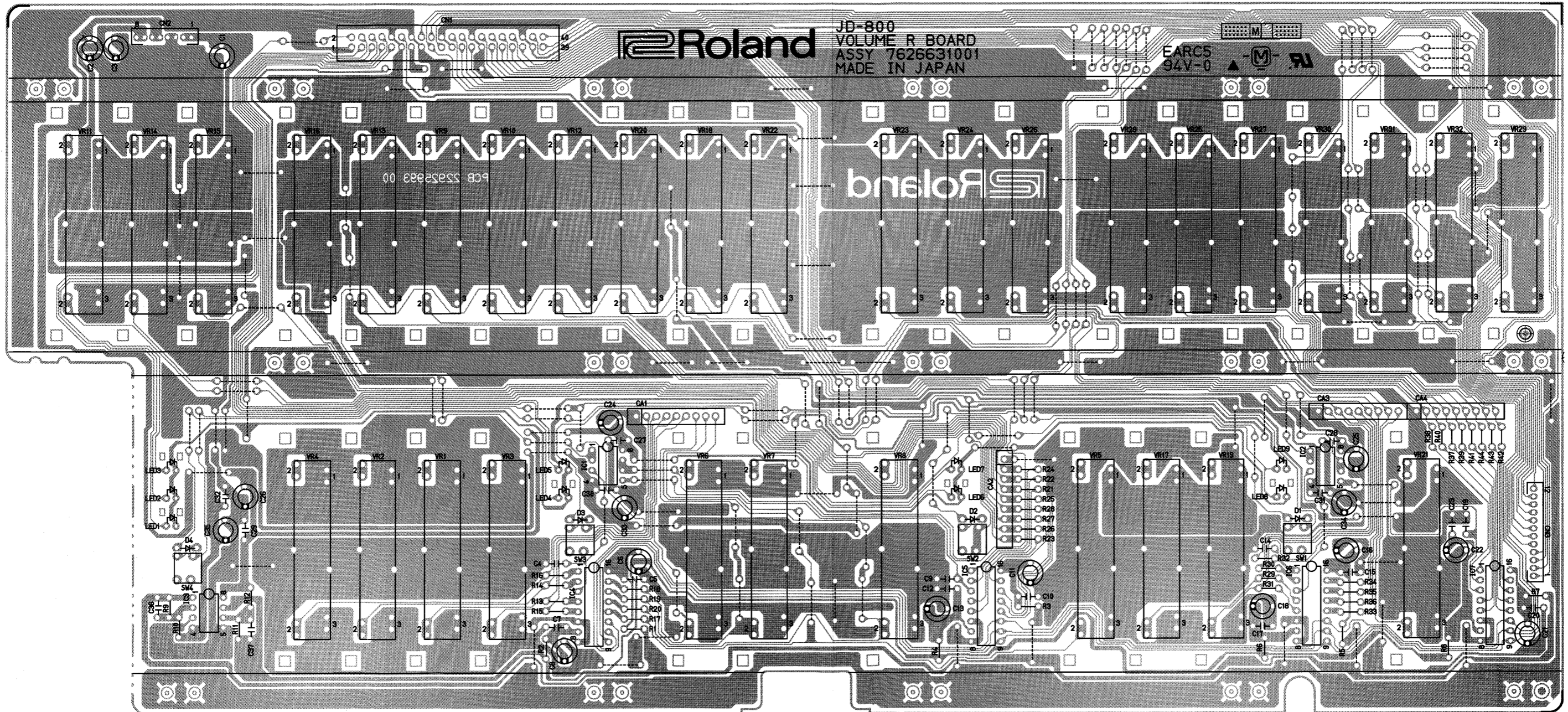
A  
B  
C  
D  
E  
F  
G  
H  
I  
J  
K  
L  
M  
N  
O  
P  
Q  
R  
S  
T  
U  
V



1 2 3 4 5 6 7 8 9 10 11 12 13 14 15 16 17 18 19 20 21 22 23 24 25 26 27 28 29 30 31 32 33 34 35 36 37 38 39 40

A  
B  
C  
D  
E  
F  
G  
H  
I  
J  
K  
L  
M  
N  
O  
P  
Q  
R  
S  
T  
U  
V

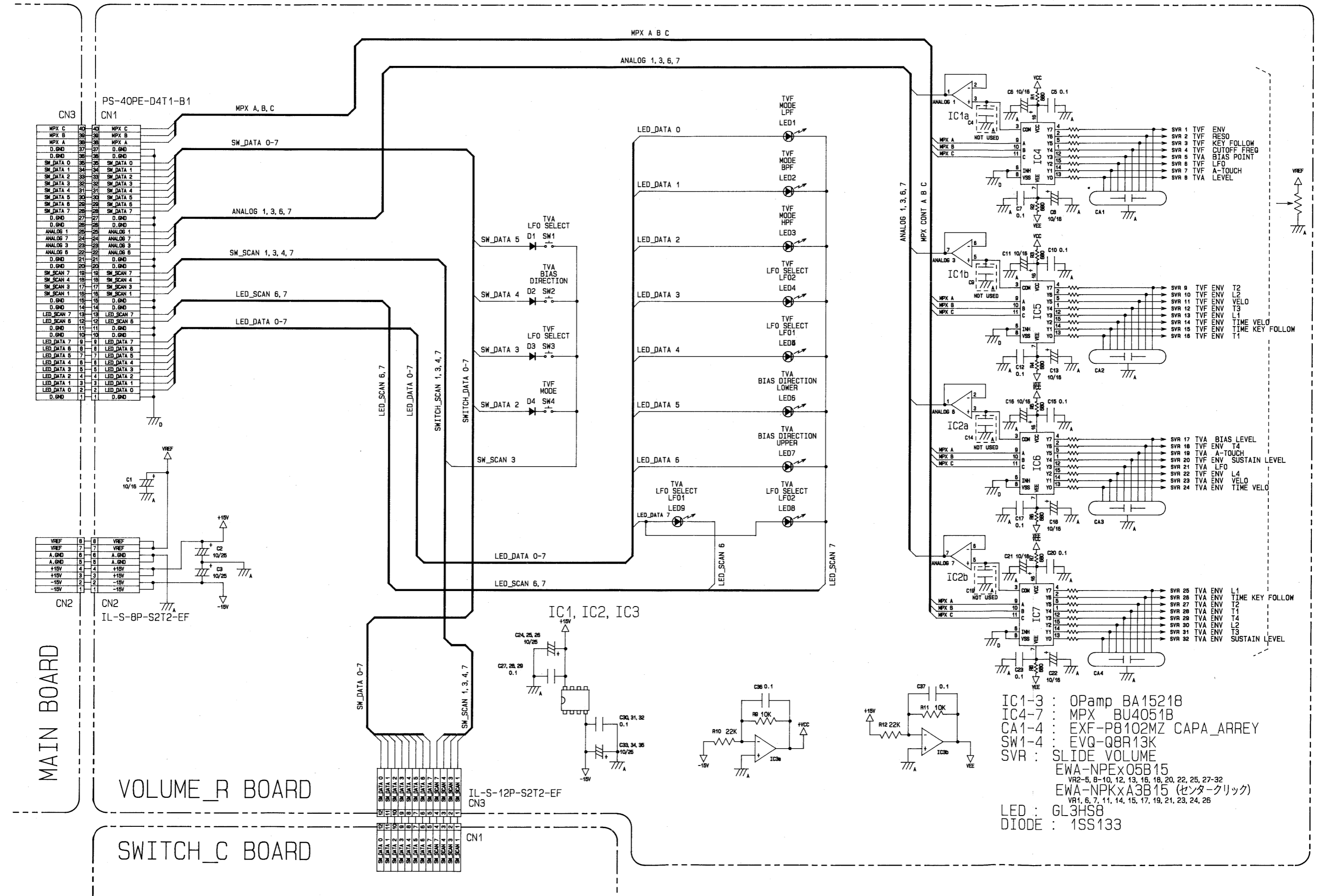
**VOLUME R BOARD**  
ASSY 7626631001  
(pcb 22925993)



View from components side.

# CIRCUIT DIAGRAM/回路図

## VOLUME\_R BOARD



- IC1-3 : OPamp BA15218
- IC4-7 : MPX BU4051B
- CA1-4 : EXF-P8102MZ CAPA\_ARREY
- SW1-4 : EVQ-Q8R13K
- SVR : SLIDE VOLUME
- EWA-NPEx05B15
- VR2-5, 8-10, 12, 13, 15, 18, 20, 22, 25, 27-32
- EWA-NPKxA3B15 (センタークリック)
- VR1, 6, 7, 11, 14, 15, 17, 19, 21, 23, 24, 26
- LED : GL3HS8
- DIODE : 1SS133

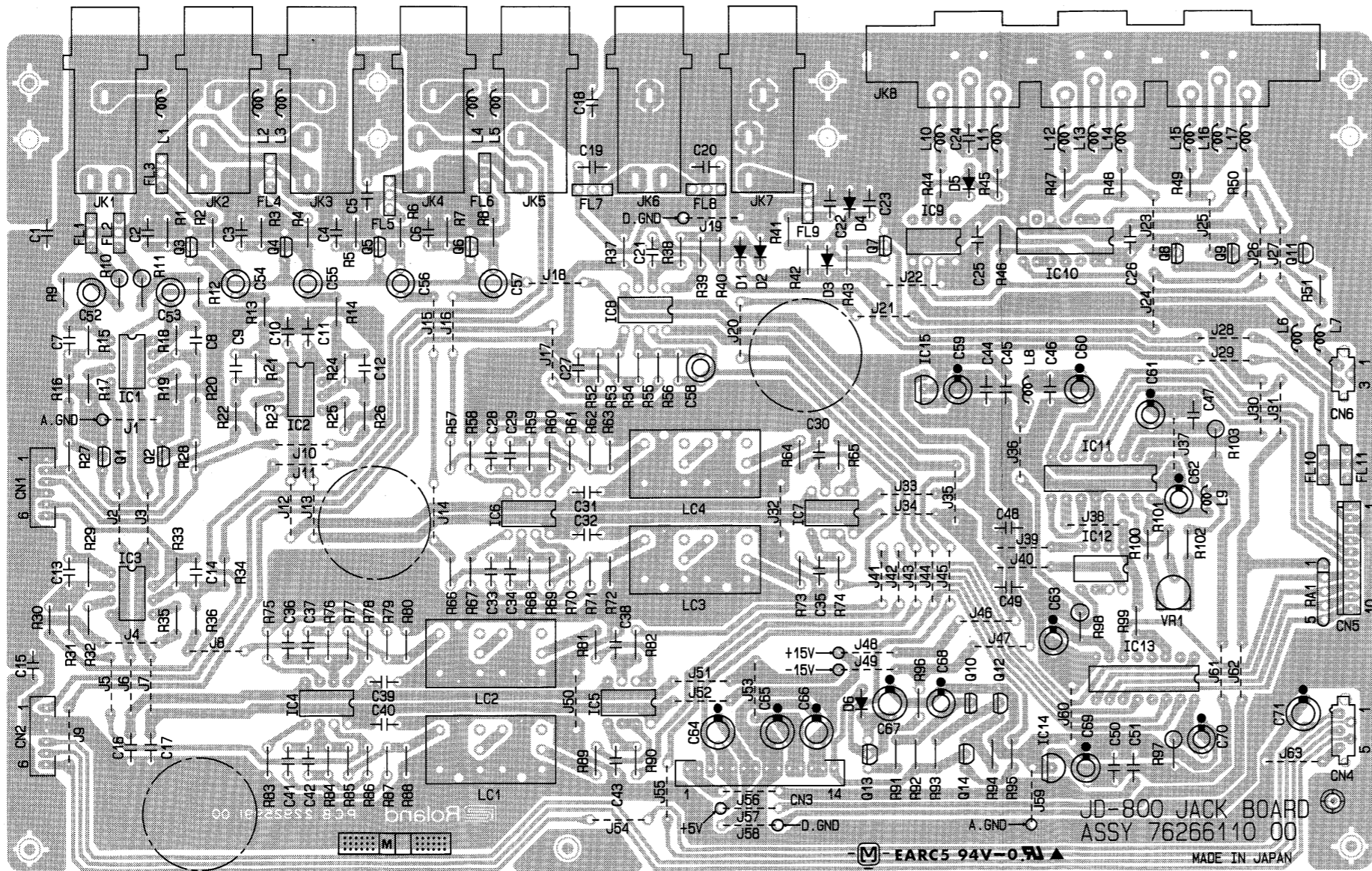
A  
B  
C  
D  
E  
F  
G  
H  
I  
J  
K  
L  
M  
N  
O  
P  
Q  
R  
S  
T  
U  
V



1 2 3 4 5 6 7 8 9 10 11 12 13 14 15 16 17 18 19 20 21 22 23 24 25 26 27 28 29 30 31 32 33 34 35 36 37 38 39 40

# JACK BOARD

ASSY 7626611000  
(pcb 22925991)



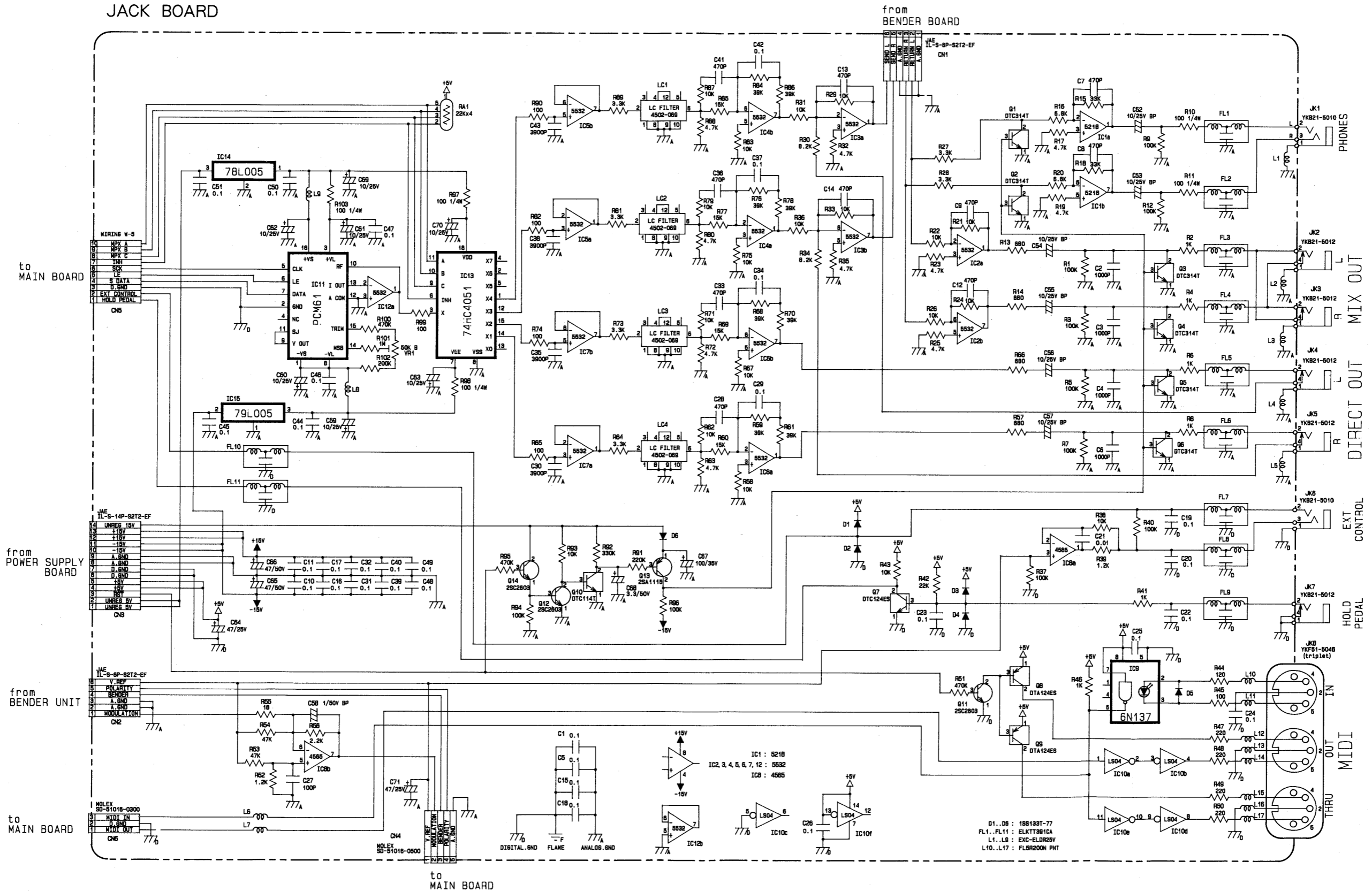
View from components side.



1 2 3 4 5 6 7 8 9 10 11 12 13 14 15 16 17 18 19 20 21 22 23 24 25 26 27 28 29 30 31 32 33 34 35 36 37 38 39 40

# CIRCUIT DIAGRAM/回路图

## JACK BOARD



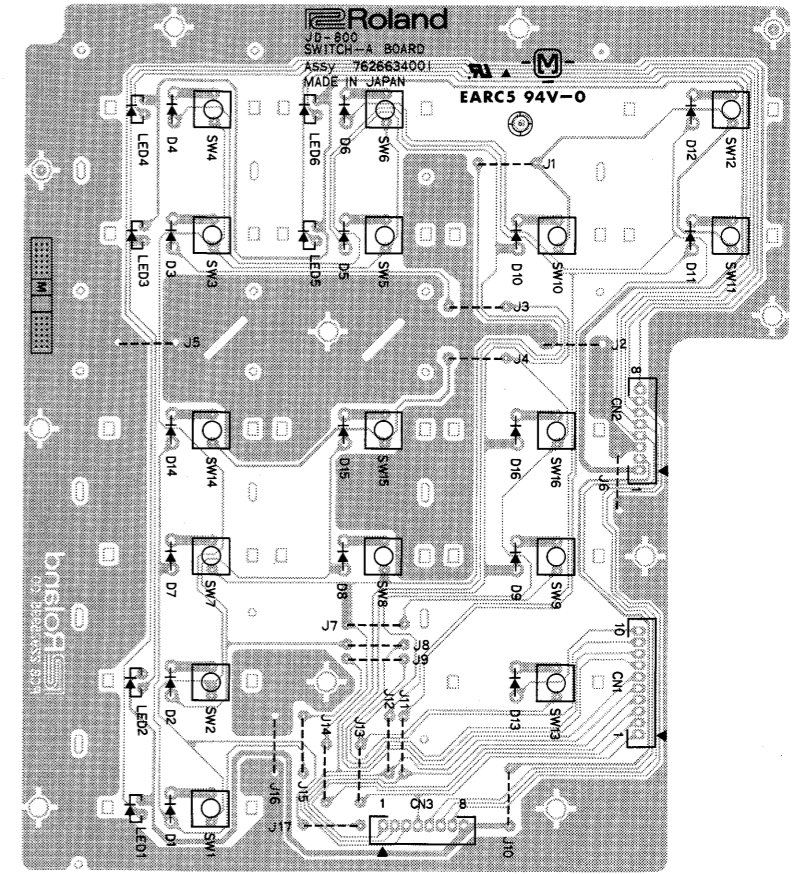
to MAIN BOARD

D1..D6 : 1S8133T-77  
 FL1, FL11 : ELKTT381CA  
 L1..L9 : EXC-ELDR25V  
 L10..L17 : FL6R200M PWT

A  
B  
C  
D  
E  
F  
G  
H  
I  
J  
K  
L  
M  
N  
O  
P  
Q  
R  
S  
T  
U  
V

1 2 3 4 5 6 7 8 9 10 11 12 13 14 15 16 17 18 19 20 21 22 23 24 25 26 27 28 29 30 31 32 33 34 35 36 37 38 39 40

### SWITCH\_A BOARD ASSY 7626634001 (pcb 22925995)

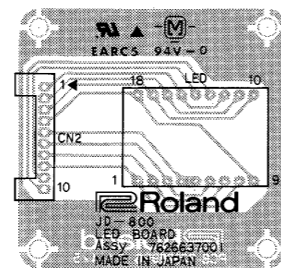
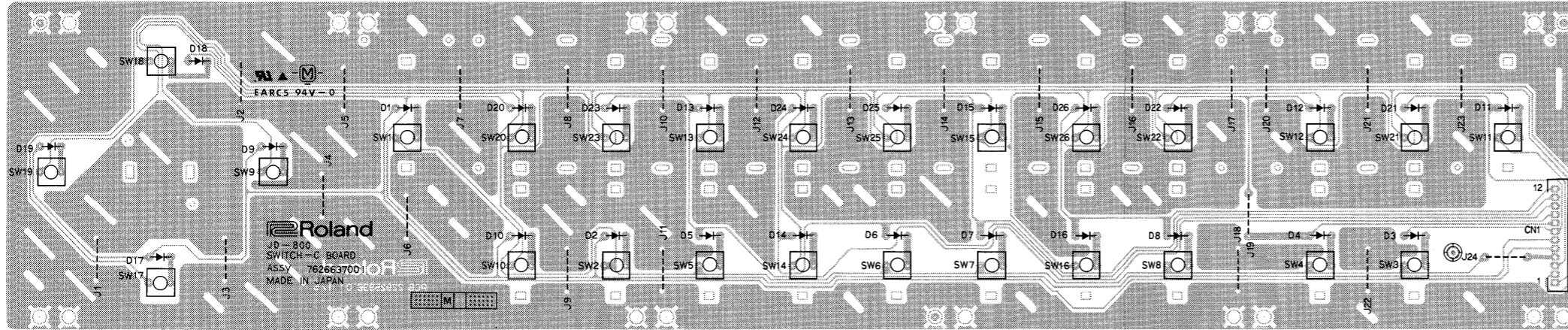


View from components side.

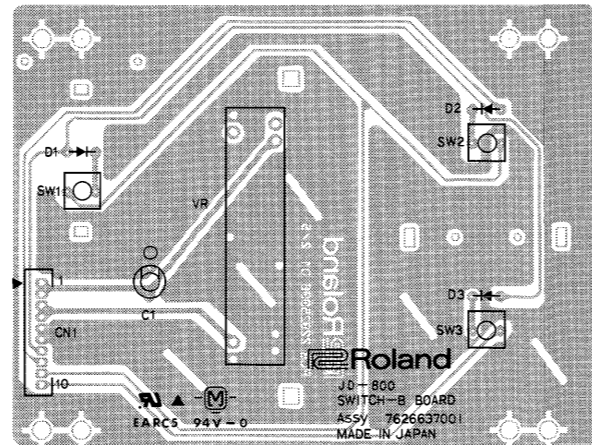
### SWITCH\_C BOARD ASSY 7626637001 (pcb 22925996)

NOTE :  
SW\_C Board includes SW\_B Board, Bender Board and LED Board.

注意 :  
SW\_C BoardにはSW\_B Board、 Bender Board及びLED Boardが含まれます。

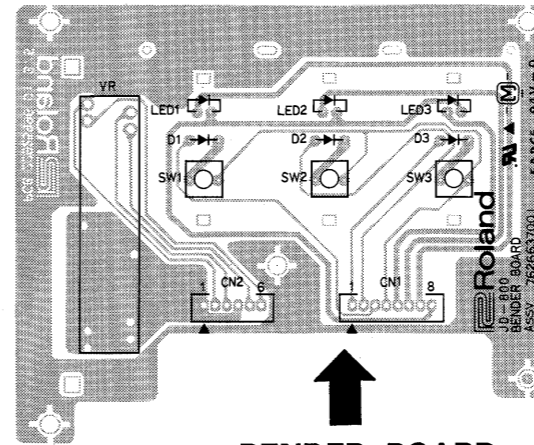


LED BOARD  
(pcb 22925996)

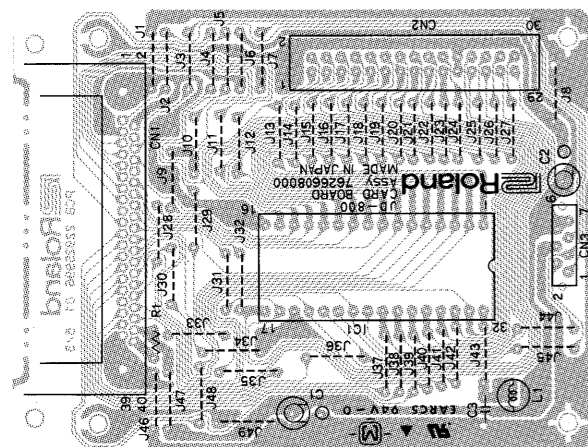


View from components side.

SWITCH\_B BOARD  
(pcb 22925996)



BENDER BOARD  
(pcb 22925996)



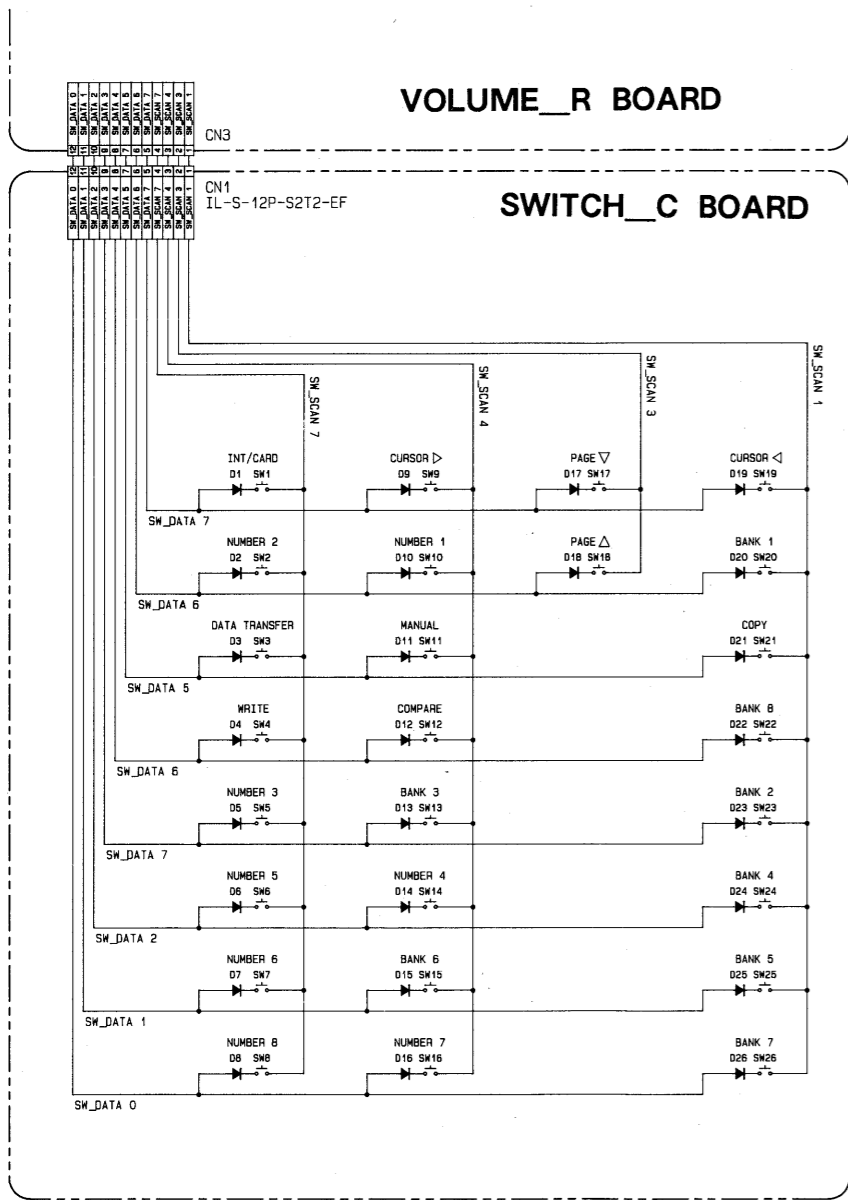
View from components side.

CARD BOARD  
ASSY 7626608000  
(pcb 22925996)

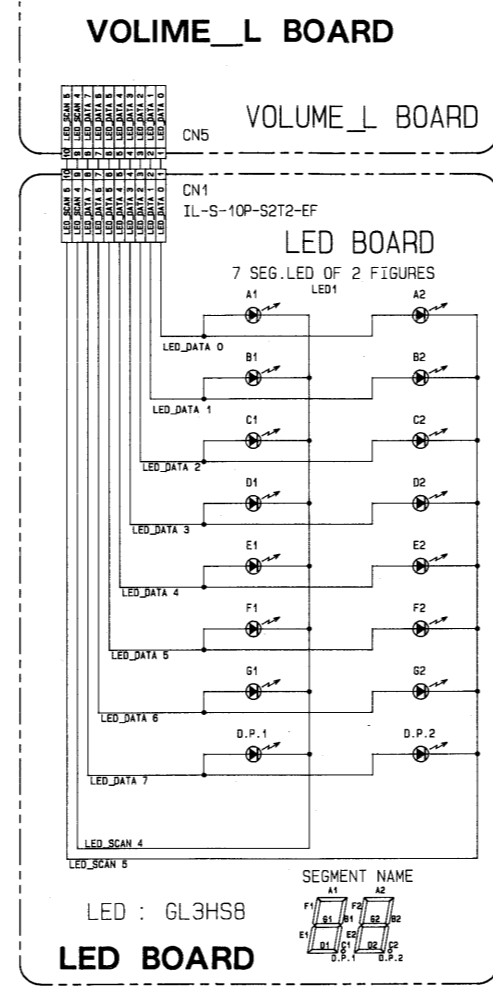
1 2 3 4 5 6 7 8 9 10 11 12 13 14 15 16 17 18 19 20 21 22 23 24 25 26 27 28 29 30 31 32 33 34 35 36 37 38 39 40

CIRCUIT DIAGRAMS/回路图

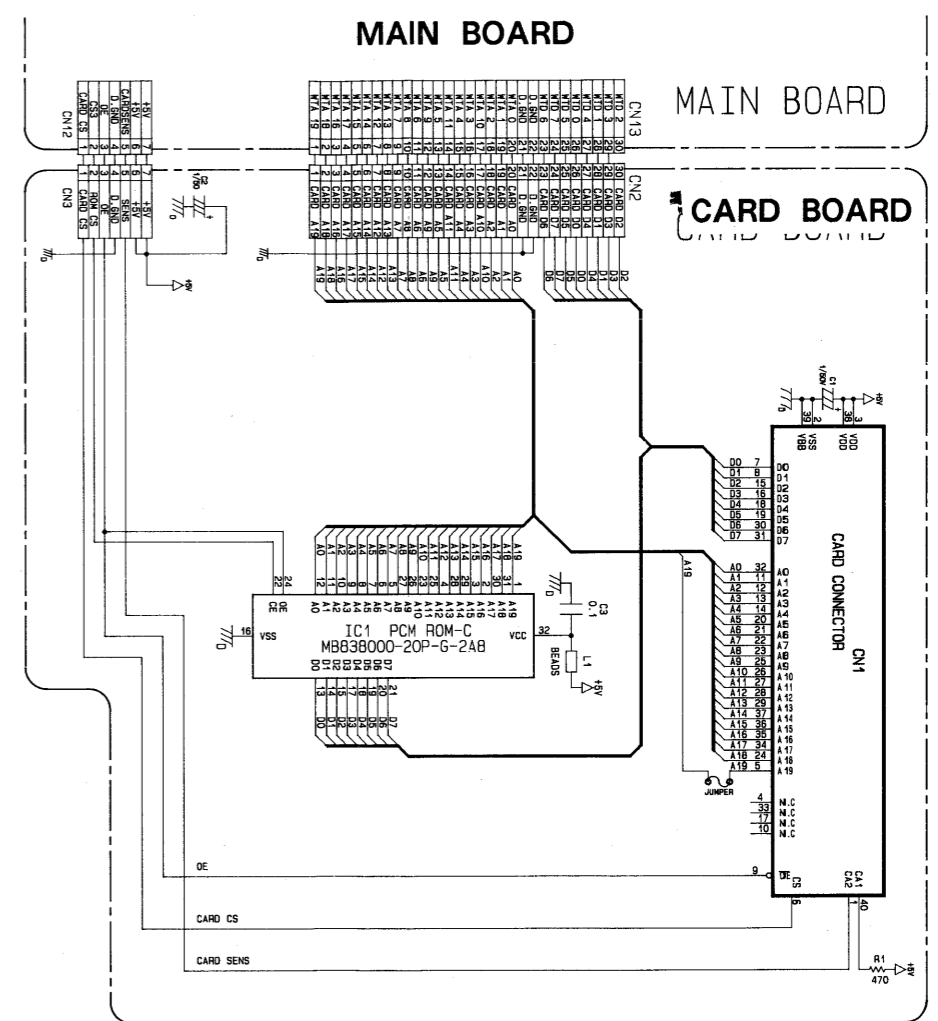
A  
B  
C  
D  
E  
F  
G  
H  
I  
J  
K  
L  
M  
N  
O  
P  
Q  
R  
S  
T  
U  
V



SW : SKPDAC250G x22 AND SKHVBD100Gx4  
DIODE : 1SS133



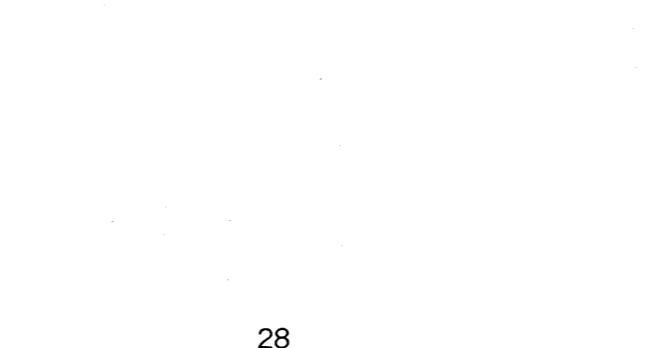
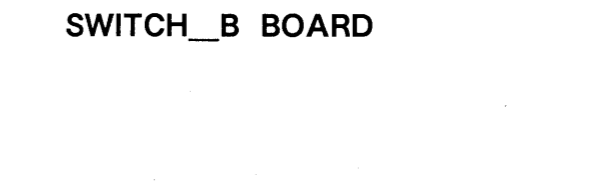
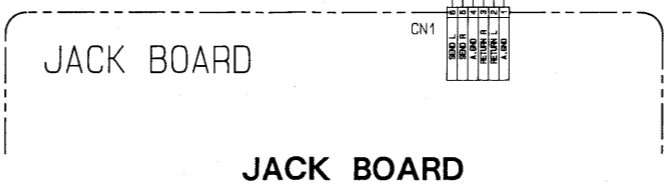
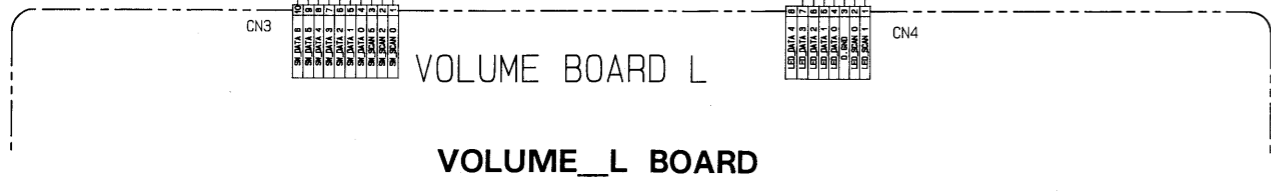
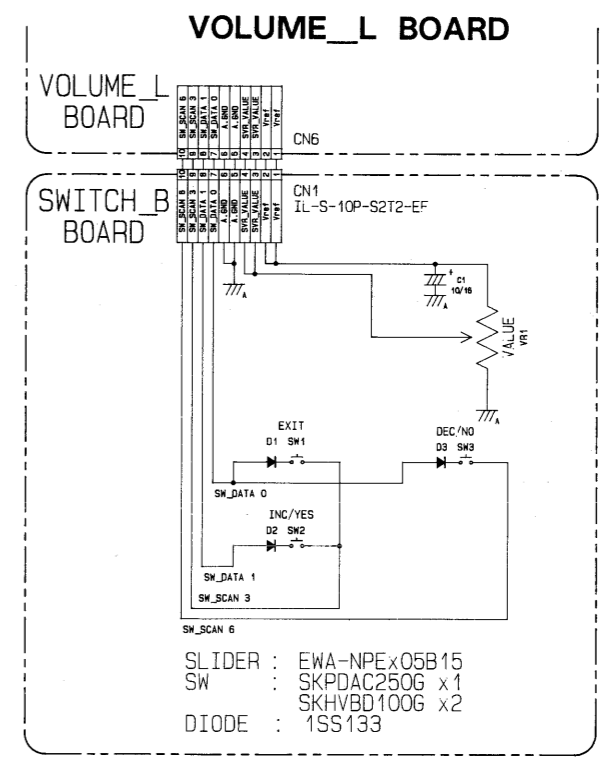
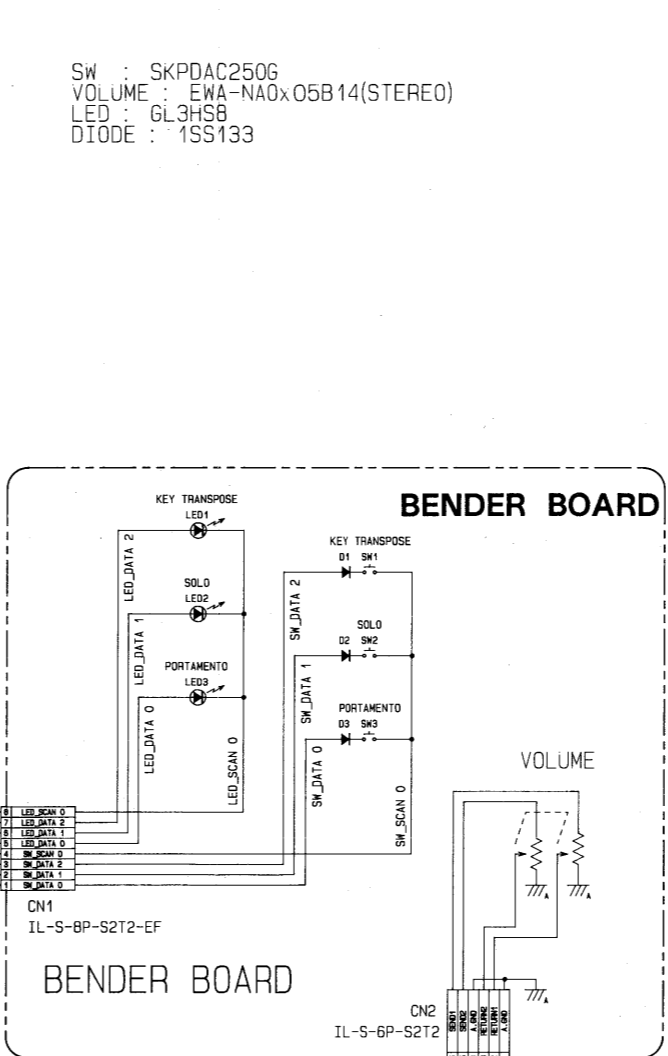
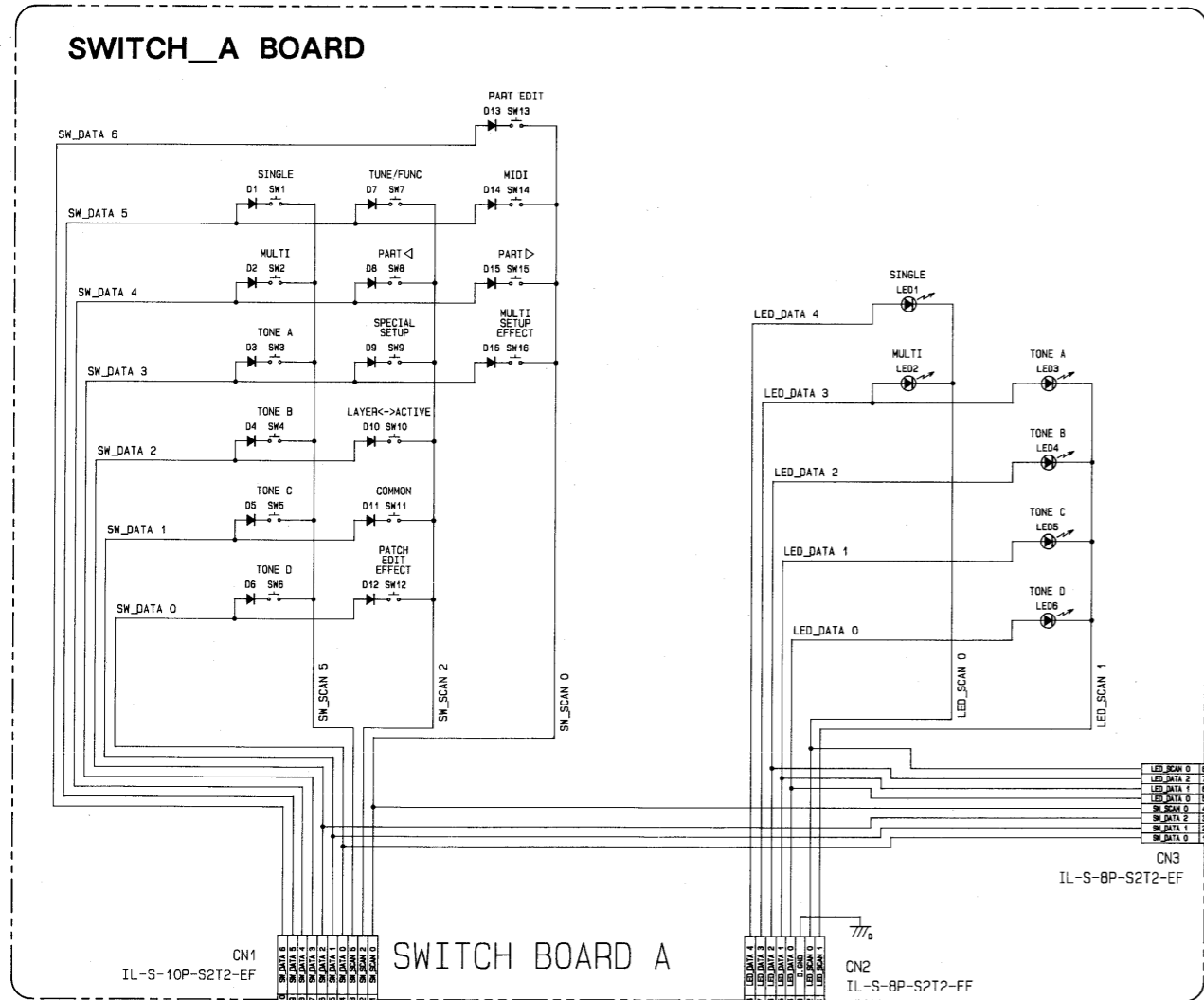
LED : GL3HS8  
SEGMENT NAME  
A1 A2  
B1 B2  
C1 C2  
D1 D2  
E1 E2  
F1 F2  
G1 G2  
D.P.1 D.P.2



CN1 : JC-20-C40P-LT1-A2  
CN2 : FCN-754P030-AU/O  
CN3 : SD-51016-0700  
L : EXC-ELDR25V

1 2 3 4 5 6 7 8 9 10 11 12 13 14 15 16 17 18 19 20 21 22 23 24 25 26 27 28 29 30 31 32 33 34 35 36 37 38 39 40

CIRCUIT DIAGRAMS/回路図



**POWER SUPPLY BOARD**

ASSY 7626616000  
(pcb 22925994)

**JUMPER BOARD**

(pcb 22925994)

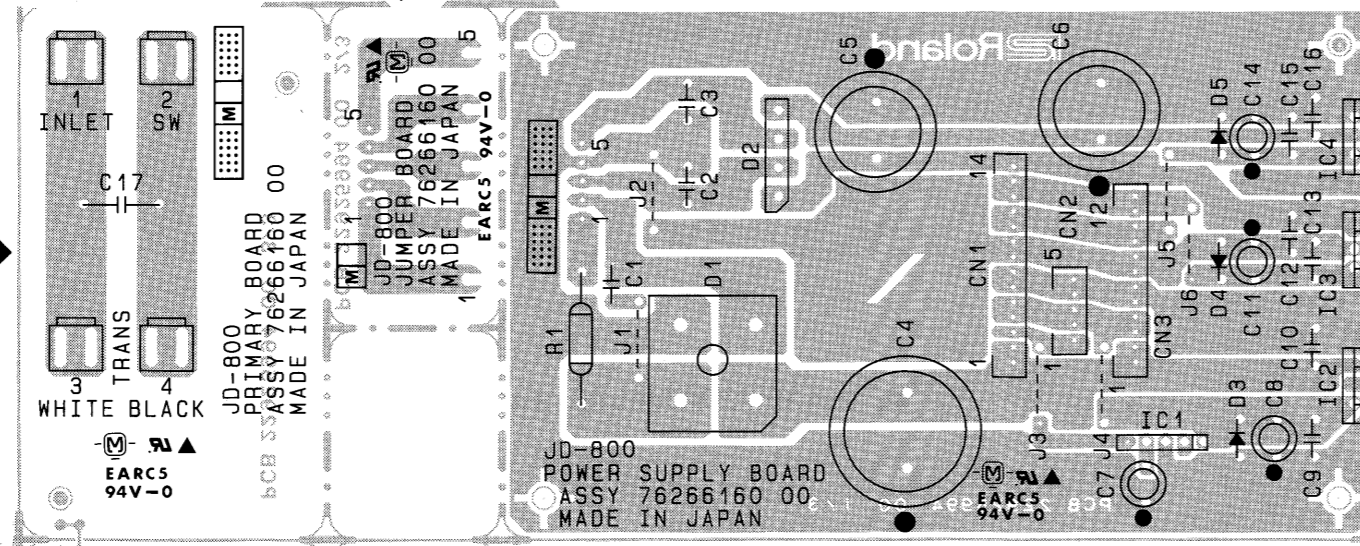
NOTE :

Power Supply Board includes Primary Board and Jumper Board.

注意 :

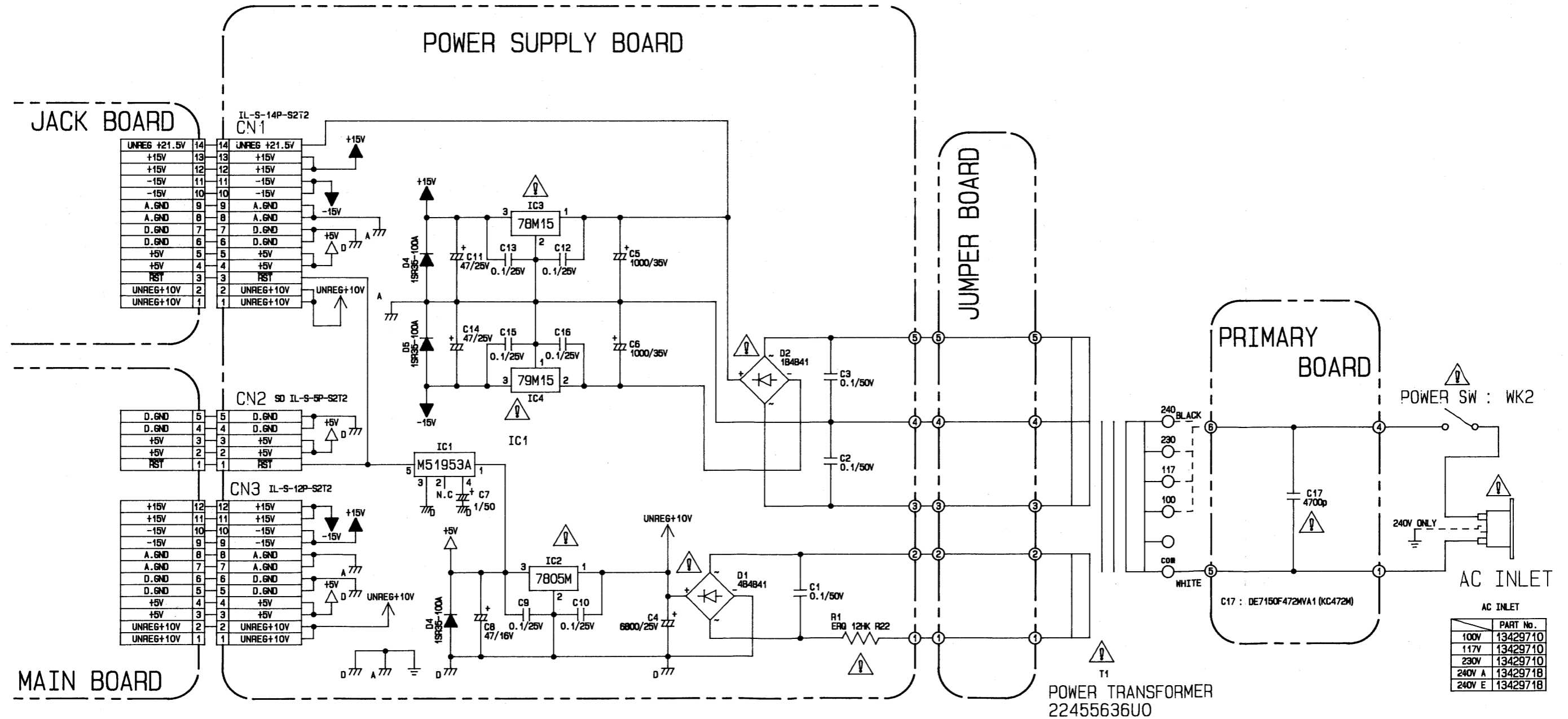
Power Supply BoardにはPrimary Board及びJumper Boardが含まれます。

**PRIMARY BOARD**  
(pcb 22925994)



View from components side.

**CIRCUIT DIAGRAM/回路図**



POWER TRANSFORMER  
22455636U

AC INLET

	PART No.
100V	13429710
117V	13429710
230V	13429710
240V A	13429718
240V E	13429718

A  
B  
C  
D  
E  
F  
G  
H  
I  
J  
K  
L  
M  
N  
O  
P  
Q  
R  
S  
T  
U  
V

1 2 3 4 5 6 7 8 9 10 11 12 13 14 15 16 17 18 19 20 21 22 23 24 25 26 27 28 29 30 31 32 33 34 35 36 37 38 39 40



## TEST MODE

The TEST MODE is entered by pressing [EXIT] while simultaneously holding down the [CURSOR ◀] and [CURSOR ▶] in the MULTI MODE.

Executing the operations below in the TEST MODE calls up the following TEST MODES.

EXIT + BANK1	Internal RAM test	内蔵RAMテスト
EXIT + BANK2	DATA card test	DATAカードテスト
EXIT + BANK3	Internal PCM ROM test	内蔵PCM-ROMのテスト
EXIT + BANK4	WAVEFORM card test	WAVEFORMカードのテスト
EXIT + BANK5	Button test	ボタン・テスト
EXIT + BANK6	LED test	LEDテスト
EXIT + BANK7	Slider test	スライダ・テスト
EXIT + BANK8	Encoder test	エンコーダ・テスト
EXIT + NUMBER1	Bender & Aftertouch test	ベンダー・アフタータッチ・テスト
EXIT + NUMBER2	Pedal test	ペダル・テスト
EXIT + NUMBER3	Keyboard test	キーボード・テスト
EXIT + NUMBER4	MIDI test	MIDIテスト
EXIT + NUMBER5	Output test	出力テスト
EXIT + NUMBER6	Effect test	エフェクト・テスト
EXIT + NUMBER7	D/A adjustment	D/A調整
EXIT + NUMBER8	Exit test mode	テストモードの終了

### 【1】 Internal RAM Test

1. Press [BANK 1] while holding down [EXIT].
2. The operation has been successfully completed if "OK" is displayed in the right side of the screen.

```

Internal RAM test
R/W      Batt
OK       OK
    
```

When "NG" appears under R/W:  
Refer to 【2】 3 in the Troubleshooting section (p.34).

When "NG" appears under Batt:  
Refer to 【1】 3 in the Troubleshooting section (p.33).

### 【2】 DATA Card Test

1. Press [BANK 2] while holding down [EXIT].
2. Insert a memory card such as the M-256E into the DATA CARD slot on the rear panel. (Turn off the memory protect switch.)
3. The test has been successfully completed if "OK" is displayed in the right side of the screen.

```

DATA card test
Insert DATA card
R/W      Batt
OK       OK
    
```

When "NG" appears:  
Refer to 【2】 1 in the Troubleshooting section (p.34).

## テスト・モード

マルチモードにおいて [CURSOR ◀] と [CURSOR ▶] を押しながらか [EXIT] を押すとテストモードに入ります。

テストモードにおいて、以下の操作をすると各テスト・モードに移ります。

### 【1】 内蔵RAMテスト

1. [EXIT] を押しながらか [BANK1] を押します。
2. 右画面に "OK" が表示されれば合格です。

R/WがNGの場合:  
トラブルシューティングの【2】の3を参照して下さい。(P.34)

BattがNGの場合:  
トラブルシューティングの【1】の3を参照して下さい。(P.33)。

### 【2】 データカードテスト

1. [EXIT] を押しながらか [BANK2] を押します。
2. 本体リアパネルのDATA CARDのスロットに、M-256E等のメモリカードを挿入します(プロテクトスイッチをOFFにしてください)。
3. 右画面に "OK" が表示されれば合格です。

NGの場合:  
トラブルシューティングの【2】の1を参照して下さい。(P.34)。

### 【3】 Internal PCM ROM Test

1. Press [BANK 3] while holding down [EXIT].
2. The test has been successfully completed if "OK" is displayed in the right side of the screen.

```

Internal PCM ROMs
ROM1 ROM2 ROM3
OK   OK   OK
    
```

When "NG" appears:  
Refer to 【3】 1, 3, and 4 in the Troubleshooting section (p.38).

### 【3】 内蔵PCM-ROMのテスト

1. [EXIT] を押しながらか [BANK3] を押します。
2. 右画面に "OK" が表示されれば合格です。

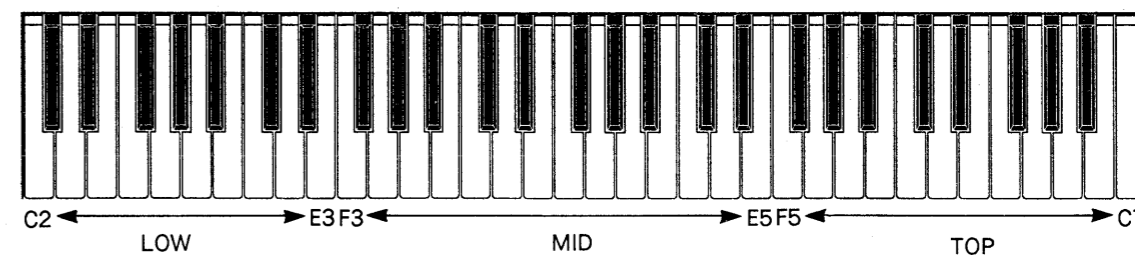
NGの場合:  
トラブルシューティングの【3】の1、3、4を参照して下さい。(P.38)。

### 【4】 WAVEFORM card test

1. Press [BANK 3] while holding down [EXIT].
2. Insert the WAVEFORM card (SO-JD80) in the WAVE CARD slot on the rear panel.
3. Press a key on the keyboard within the range of C2—E3.
4. If the name of the wave is correctly displayed and the sound comes out correctly, the test has been successfully completed.
5. Press a key on the keyboard within the range of F3—E5.
6. If the name of the wave is correctly displayed and the sound comes out correctly, the test has been successfully completed.
7. Press a key on the keyboard within the range of F5—C7.
8. If the name of the wave is correctly displayed and the sound comes out correctly, the test has been successfully completed.

### 【4】 ウェーブフォームカードのテスト

1. [EXIT] を押しながらか [BANK3] を押します。
2. 本体リアパネルのWAVE CARDのスロットに、WAVEFORMカード(SO-JD80)を挿入します。
3. C2-E3の鍵域で鍵盤を弾きます。
4. ウェーブの名前が正しく表示され、音が正しく鳴れば合格です。
5. F3-E5の鍵域で鍵盤を弾きます。
6. ウェーブの名前が正しく表示され、音が正しく鳴れば合格です。
7. F5-C7の鍵域で鍵盤を弾きます。
8. ウェーブの名前が正しく表示され、音が正しく鳴れば合格です。



```

WAVEFORM card test
Insert WAVE card
wavname(TOP)
C-001:EP_HARD
    
```

When it is inoperative:  
Refer to 【3】 1, 3, and 4 in the Troubleshooting section (p.38).

NGの場合:  
トラブルシューティングの【3】の1、3、4を参照して下さい。(P.38)。

**【5】 Panel Button Test**

1. Press [BANK 5] while holding down [EXIT].
2. Press each button on the panel in succession. If the name of the button you pressed and the ON/OFF status are correctly displayed, the test has been successfully completed.

```
Buttons test
Push buttons
```

```
button [ ON ]
TUF:MODE
```

**When it is inoperative :**Refer to **【2】** 4 in the Troubleshooting section (p.34).**NGの場合 :**トラブルシューティングの **【2】** の4を参照して下さい (P.34)。**【6】 LED Test**

1. Press [BANK 6] while holding down [EXIT].
2. Each LED will briefly light up in succession. If all the LEDs have lit up in succession, the test has been successfully completed.
3. The speed at which the LEDs light up and turn off can be adjusted by moving the bender to the right or left.

```
LED test
Speed = bender lever
```

**When it is inoperative :**Refer to **【2】** 5 in the Troubleshooting section (p.35).**NGの場合 :**トラブルシューティングの **【2】** の5を参照して下さい (P.35)。**【7】 Slider Test**

1. Move all sliders down except for the volume.
2. Press [BANK 7] while holding down [EXIT].
3. The name and the value of each slider are displayed when each slider is moved up or down.
4. Sounds are output with the movement of the sliders, and the pitch changes. The sound stops when the slider is moved to the extreme positions, up or down.
5. If the names of the sliders are displayed correctly and the value changes from 00 to 127, and the pitch changes smoothly, the test has been successfully completed.

```
Sliders test
Move Sliders
```

```
slider [127]
PALETTE TONE A
```

**When it is inoperative :**Refer to **【2】** 6 in the Troubleshooting section (p.35).**NGの場合 :**トラブルシューティングの **【2】** の6を参照して下さい (P.35)。**【5】 ボタン・テスト**

1. [EXIT] を押しながら [BANK5] を押します。
2. 各ボタンを順に押し、押したボタンの名前とON/OFFが、各ボタンについて正しく表示されれば合格です。

**【6】 LEDテスト**

1. [EXIT] を押しながら [BANK6] を押します。
2. 各LEDが順番に点灯・消灯していきます。全てのLEDが点灯・消灯すれば合格です。
3. ベンダーを左右に操作すると、点灯・消灯のスピードが調節できます。

**【7】 スライダー・テスト**

1. 全てのスライダーを下におろしておきます (ボリュームは除きます)。
2. [EXIT] を押しながら [BANK7] を押します。
3. 各スライダーを上下に動かすと、スライダーの名前と値が表示されます。
4. スライダーの動きとともに音が出て、ピッチが上下に変化します。スライダーが上または下に行きつくと音は止まります。
5. スライダー名が正しく表示され、値が“00”～“127”まで正しく変化し、かつピッチが滑らかに変化すれば合格です。

**【8】 Rotary Encoder Test**

1. Press [BANK 8] while holding down [EXIT].
2. When the [WG WAVEFORM] knob is rotated, numbers are shown with the clicks.
3. The number increases when rotating the knob to the right, and decreases when rotated to the left. The number changes in the range of -50-00+50.
4. The number will change upon each click, according to the direction in which the knob is rotated.

```
Rotary encoder test
Move WAVEFORM knob
```

```
encoder [ +50 ]
```

**When it is inoperative :**Refer to **【2】** 7 in the Troubleshooting section (p.35).**NGの場合 :**トラブルシューティングの **【2】** の7を参照して下さい (P.35)。**【9】 Bender & After Touch Test**

1. Press [NUMBER 1] while holding down [EXIT].
2. Check that the number of BND changes in the range of -127-00+127, by moving the bender lever to the right and left.
3. Press the bender lever in the modulation direction in order to confirm that the number of MOD changes from 00 to 127.
4. Press any key to check that the number of AFT changes from 00 to 127.

```
Bender & A-touch
Move lever & Press key
```

```
BND MOD AFT
+127 00 00
```

**When it is inoperative :**Refer to **【2】** 8 in the Troubleshooting section (p.35).**NGの場合 :**トラブルシューティングの **【2】** の8を参照して下さい (P.35)。**【10】 Pedal Test**

1. Press [NUMBER 2] while holding down [EXIT].
2. Connect the volume pedal (EV-5 or FV-60) to the EXT CONT jack on the rear panel.
3. Check that the value of EXT changes from 0 to 127 as the volume pedal is being pressed down.
4. Disconnect the volume pedal from the jack, and check that the value of the EXT becomes 127.
5. Connect the damper pedal (DP-2 or DP-6) to the HOLD PEDAL jack on the rear panel.
6. Check that the HOLD function is activated (or ON) when the damper pedal is pressed down, and that HOLD is cancelled (or OFF) when the pedal is released.

```
Pedals test
Move EXP & HOLD pedal
```

```
EXT HOLD
127 OFF
```

**【8】 エンコーダー・テスト**

1. [EXIT] を押しながら [BANK8] を押します。
2. [WG WAVEFORM] のつまみを回すと、クリックに合わせて数字が表示されます。
3. つまみを右に回すと数字は大きくなり、左に回せば小さくなります。数字は“-50”～“00”～“+50”の範囲で変化します。
4. 1クリックにつき1つ、回す方向に応じて数字が変化すれば合格です。

**【9】 ベンダー・アフタータッチ・テスト**

1. [EXIT] を押しながら [NUMBER1] を押します。
2. ベンダーレバーを左右に動かし、BNDの数字が“-127”～“00”～“+127”と変化することを確認して下さい。
3. ベンダーレバーをモジュレーション側に押し込み、MODの数字が“00”～“127”と変化することを確認して下さい。
4. 任意の鍵盤を押し込み、AFTの数字が“00”～“127”と変化することを確認して下さい。

**【10】 ペダル・テスト**

1. [EXIT] を押しながら [NUMBER2] を押します。
2. 本体リアパネルのEXT CONT にボリューム・ペダル (EV-5またはFV-60) を接続します。
3. ボリューム・ペダルを踏み込んでいくにつれて、EXTの値が“0”から“127”に変化することを確認して下さい。
4. ボリューム・ペダルのプラグを本体から抜き、EXTの値が“127”になることを確認して下さい。
5. 本体リアパネルのHOLD PEDALにダンパー・ペダル (DP-2またはDP-6) を接続します。
6. ダンパー・ペダルを踏むとHOLDが“ON”、離すとHOLDが“OFF”と表示されることを確認して下さい。

**When it is inoperative :**  
Refer to [2] 9 in the Troubleshooting section (p.37).

**NGの場合 :**  
トラブルシューティングの【2】の9を参照して下さい (P.37)。

**【11】 Keyboard Test**

1. Press [NUMBER 3] while holding down [EXIT].
2. If the correct key name and the velocity are displayed when the key is hit, the test has been successfully completed.

```
Keyboard test
Press any key
```

**【11】 キーボード・テスト**

1. [EXIT] を押しながら [NUMBER3] を押します。
2. 鍵盤を弾き、正しいキー名とベロシティが表示されれば合格です。

```
KEY      VELO
C#2      64
```

**When it is inoperative :**  
Refer to [2] 2, [3] 1 and 6, and [4] 2 in the Troubleshooting section (p.34-40).

**NGの場合 :**  
トラブルシューティングの【2】の2、【3】の1、6及び【4】の2を参照して下さい (P.34-40)。

**【12】 MIDI Test**

1. Press [NUMBER 4] while holding down [EXIT].
2. Connect a single cable to both the MIDI IN and the MIDI OUT connectors on the rear panel.
3. Check that the "OK" message is displayed.
4. Disconnect the cable and check that the display changes from "OK" to "NG."

```
MIDI test
Connect MIDI cable
```

**【12】 MIDIテスト**

1. [EXIT] を押しながら [NUMBER4] を押します。
2. 本体リアパネルのMIDI INとMIDI OUTを一本のケーブルでつなぎます。
3. "OK" の表示が出ることを確認して下さい。
4. ケーブルを抜き、表示がNGに変わることを確認して下さい。

```
connection [OK]
```

**When it is inoperative :**  
Refer to [4] in the Troubleshooting section (p.40).

**NGの場合 :**  
トラブルシューティングの【4】を参照して下さい (P.40)。

**【13】 Output Test**

1. Connect the cable to each MIX OUT L/R and DIR OUT L/R jacks on the rear panel, and observe each signal by an instrument such as an oscilloscope.
2. Press [NUMBER 5] while holding down [EXIT].
3. Confirm that the voice is output only through MIX OUT L.
4. Press [CURSOR R].
5. Check that the voice is output only through MIX OUT R.
6. Press [CURSOR R].
7. Check that the voice is output only through DIR OUT L.
8. Press [CURSOR R].
9. Check that the voice is output only through DIR OUT R.

**【13】 出力テスト**

1. 本体リアパネルのMIX OUT L/RとDIR OUT L/Rにそれぞれ音声ケーブルをつなぎ、それぞれの信号をオシロスコープなどで観測できるようにして下さい。
2. [EXIT] を押しながら [NUMBER5] を押します。
3. MIX OUT Lだけから音声が出力されていることを確認して下さい。
4. [CURSOR R] を押します。
5. MIX OUT Rだけから音声が出力されていることを確認して下さい。
6. [CURSOR R] を押します。
7. DIR OUT Lだけから音声が出力されていることを確認して下さい。
8. [CURSOR R] を押します。
9. DIR OUT Rだけから音声が出力されていることを確認して下さい。

```
Output test
Select CH with CURSOR
```

```
output [MIX-L]
```

**When it is inoperative :**  
Refer to [3] 1 and 8 in the Troubleshooting section (p.38, 39).

**NGの場合 :**  
トラブルシューティングの【3】の1、8を参照して下さい (P.38, 39)。

**【14】 Effect Test**

1. Press [NUMBER 6] while holding down [EXIT].
2. Hold down any key on the keyboard for approximately one second.
3. If the sound comes out clearly, the test has been successfully completed. (Make sure that noise is not mixed with the sound.)

```
Effect test
Press any key
```

**【14】 エフェクト・テスト**

1. [EXIT] を押しながら [NUMBER6] を押します。
2. 任意の鍵盤を約一秒押えます。
3. 音がきれいに鳴れば合格です (ノイズが混ざっていないこと)。

```
Is sound clear?
```

**When it is inoperative :**  
Refer to [3] 1, 3 and 4 in the Troubleshooting section (p.38, 39).

**NGの場合 :**  
トラブルシューティングの【3】の1、3、4を参照して下さい (P.38, 39)。

**【15】 D/A Adjustment**

1. Use an instrument such as an oscilloscope to observe the output waveform of MIX OUT L on the rear panel.
2. Press [NUMBER 7] while holding down [EXIT].
3. A sine wave with a relatively low sound volume should be output. Make it a smooth sine wave by adjusting VR1 on the Jack Board.

```
D/A adjustment
Move VR on jack board
```

**【15】 D/A調整**

1. 本体リアパネルのMIX OUT Lの出力波形をオシロスコープなどで観測できるようにします。
2. [EXIT] を押しながら [NUMBER7] を押します。
3. 微小音量の正弦波が出力されるので、波形が滑らかな正弦波になるように、ジャックボードのVR1を調整して下さい。

```
Is sound clear?
```

**【16】 Exit Test Mode**

1. Press [NUMBER 8] while holding down [EXIT].
2. Press [INC/YES] when the display below is shown.

```
Exit test mode
? [Y/N]
```

**【16】 テストモードから抜ける**

1. [EXIT] を押しながら [NUMBER8] を押します。
2. 下のように表示されたら、[INC/YES] を押します。

**NOTE :**  
If operation does not leave the test mode even when the above steps are performed, turn the power switch off briefly, then back on. This returns operation to the Multi mode.

**注意 :**  
上記の操作をしてもテストモードから抜けられない場合は、一旦電源スイッチをoffにして下さい。再び電源スイッチをonにすると、マルチモードに戻ります。

## TROUBLESHOOTING

## トラブルシューティング

When the unit is damaged or out of order for some reason, check the following items while referring to the circuit diagrams.

- Is the voltage supplied to the ICs correct?
- Is the clock being output?
- Are signals being output?

## NOTE :

There are cases in which the unit, though operating correctly, may seem damaged or out of order because of incorrect parameter settings or problems with peripheral equipment.

MB → Main Board	PSB → Power Supply Board
JB → Jack Board	VLB → Volume_L Board
CB → Card Board	VRB → volume_R Board
BB → Bender Board	

## 【1】 Power-related Malfunctions

## 1. Power is Interrupted

- Is AC voltage being conducted on the (first order side??) of the power transformer?

## If not :

Check the AC cord, power switch, line bypass condenser, etc.

- Is the voltage on the second order side sufficient?

## If not :

Check the power transformer, power switch, C1—C6, C10, C12, C16, D1, D2, IC2—4 (on the PSB), etc.

- Is +5V coming to the TP4 (on the MB)?

## If not :

Check IC1, IC2, C8, C9 and D3 (on the PSB). Check that there is no short between the power supply patterns on the Main Board, Jack Board and Card Board.

## HOW TO CHECK FOR SHORT CIRCUITS AMONG THE POWER SUPPLY PATTERNS

First, disconnect all of CN1-3 (on the PSB). Make sure at this time that +5V is being conducted over pin three of IC2. Then, one by one, reconnect the connectors that you just unplugged to find which connector decreases the voltage of pin three on IC2 to a point as low as 0V.

If the voltage decreases when CN1 is reconnected, the power supply pattern on the jack board has a short circuit. If the voltage decreases when CN2 is reconnected, the power supply pattern on either the Main Board or Card Board has a short circuit. If the voltage decreases when CN3 is reconnected, the power supply pattern on the Main Board has a short circuit. Remember that CN2 and CN3 have separate power supplies on the Main Board.

不良の場合、回路図を参照して下記の事を確認して下さい。

- IC等の供給電源は正常か?
- クロックは来ているか?
- 信号は来ているか?

## 注意 :

本体が正常に動作している場合でも、パラメータの設定や周辺機器の状態等により不良に見えることがあります。

## 【1】 電源関係の不良

## 1. 電源が入らない

- 電源トランスの1次側AC電圧が来ていますか。

## NGの場合 :

ACコード、パワースイッチ、ラインバイパスコンデンサ等をチェックして下さい。

- 電源トランスの2次側電圧は十分ですか。

## NGの場合 :

電源トランス、パワースイッチ、C1—C6、C10、C12及びC16、D1、D2、IC2—4 (on PSB) 等をチェックして下さい。

- TP4 (on MB) に+5Vが来ていますか。

## NGの場合 :

IC1、IC2、C8、C9及びD3 (on PSB) をチェックして下さい。また、メインボード、ジャックボード、カードボードの各ボード上で電源パターン間にショートがないかチェックして下さい。

## 電源パターン間のショートの有無を調べる方法

まず最初にCN1~3 (on PSB) をすべて抜いて下さい。この時IC2の3番ピンに+5Vが出ていることを確認して下さい。次に、抜いたコネクタを再び一本ずつ接続していき、IC2の3番ピンの電圧が0V近くまで低下するコネクタを調べます。CN1を接続した時に電圧の低下が起これば、ジャックボードの電源パターンがショートしています。CN2を接続したときに電圧の低下が起これば、メインボードまたはカードボード上で電源パターンがショートしています。CN3を接続したときに電圧の低下が起これば、メインボード上の電源パターンがショートしています。なお、CN2とCN3は、メインボード上では別系統の電源になっていますので注意して下さい。

## 2. Reset is Activated

- Go through all the check points of the above section, "1. Power is Interrupted."
- Is IC2 extraordinarily hot? Is the voltage of pin three on IC2 (on the PSB) less than +4.25V?

## If so :

Check each power supply pattern of the Main Board, Jack Board, Card Board and Power Supply Board. Check also all the elements that are connected to the +5V power supply.

When the electric current which is conducted through IC2 becomes greater than 1A because of the abnormality of the power supply pattern, IC2 becomes heated and also the output voltage of IC2 decreases. When the output voltage decreases to lower than +4.25V, the reset IC (IC1) functions and reset is activated.

## 3. Low Internal Battery Power

- Is more than +2.7V being conducted to TP5 (on the MB) when the power is turned off?

## If not :

Exchange the batteries on the Main Board with new ones. If the problem persists after changing the batteries, check R44—49, Q7, Q8, D2, IC34 (on the MB) and their peripheral patterns. Also check that there are no short circuits among other patterns connected to the + terminal of the batteries.

- Is more than +2.7V being conducted to pin number 52 on IC36 (on the MB) when the power is on?

## If not :

Check R49, IC34 (on the MB) and their peripheral patterns. Then, check the pattern between pin number 7 on IC34 and pin number 52 on IC36. Also check that there is no short circuit between pin number 52 on IC36 and other pins.

## BATTERY ERROR MESSAGE

The installed batteries and the batteries for the DATA card are monitored as to whether they have sufficient voltage or not by the voltage which is conducted to pin number 52 (installed batteries) and pin number 53 (card batteries) on IC36 (on the MB). Battery power is sufficient if the voltage is more than +2.7V and less than +3.5V; error messages are shown when the voltage is not within that range.

## 2. リセットがかかる

- 「1.電源が入らない」に記されているチェックを一通り行って下さい。
- IC2が異常に熱くなっていませんか。また、IC2 (on PSB) の3番ピンの電圧が+4.25V以上ありますか。

## NGの場合 :

メインボード、ジャックボード、カードボード、電源ボードの各ボード上の電源パターンをチェックして下さい。また、+5V電源に接続されている全ての素子をチェックして下さい。

電源パターンの異常等が原因となって、1Aを超える電流がIC2に流れると、IC2は発熱し、同時にIC2の出力電圧が低下します。出力電圧が+4.25V以下になると、リセットIC (IC1) が動作してリセットがかかります。

## 3. Int. Batt.が "Low" と表示される

- 電源off時に、TP5 (on MB) に+2.7V以上の電圧が出ていますか。

## NGの場合 :

メインボード上のバッテリーを新しいものと交換して下さい。それでも直らない場合は、R44—49、Q7、Q8、D2、IC34 (on MB) とそれらの周辺のパターンをチェックして下さい。また、バッテリーの+端子につながるパターンが他の場所にショートしていないかチェックして下さい。

- 電源on時に、IC36 (on MB) の52番ピンに+2.7V以上の電圧が来ていますか。

## NGの場合 :

R49、IC34 (on MB) とそれらの周辺のパターンをチェックして下さい。次に、IC34の7番ピンとIC36の52番ピンとの間のパターンをチェックして下さい。また、IC36の52番ピンが他のピンとショートしていないかチェックして下さい。

## バッテリーのエラーメッセージについて

内蔵バッテリー及びDATAカードのバッテリーは、それぞれIC36 (on MB) の52番ピン及び53番ピンに入力される電圧によって、正常であるかどうかチェックされています。電圧が+2.7V以上+3.5V以下であれば正常と判断され、それ以外ならばエラーメッセージが表示されます。

## 【2】 Operation System Malfunctions

1. DATA card is incorrect. (See 【2】 in the TEST MODE section, p.30.)

- a) Patches of the card cannot be read or written correctly.
- First confirm that all the switches of [INT/CARD], [WRITE] and [INC/YES] function properly. (See 【5】 in the TEST MODE section, p.31.) If everything works properly, check IC28 (on the MB). Also check CN14 (on the MB). It is possible that the DATA card itself has some sort of malfunction.

b) Display shows "DATA card battery low".

- The battery in the DATA card is worn out. Replace it with a new one.
- Check CN14 (on the MB). Check R51, IC34 (on the MB) and their peripheral patterns. Then check the patterns between pin number 7 on IC34 and pin number 52 on IC36. Also check that there is no short circuit between pin number 52 on IC36 and other pins. It is also possible that the batteries of the DATA cards themselves are low.
- Refer to 【1】 3. "Low Internal Battery Power."

2. WAVEFORM card is incorrect. (Refer to 【4】 in the TEST MODE section, p.30.)

- a) Display shows "WAVEFORM card is not ready".
- Does pin number 5 on CN12 (on the MB) reach High level when the WAVEFORM card is inserted?

If so :

Check the wiring between the following : R1, CN1, CN3 and CN3 (on the CB) and the Main Board. Check also R56, D3, IC37 (on the MB) and the patterns which are connected to them. It is also possible that WAVEFORM card itself has some sort of malfunction.

- Does a pulse wave appear at pin number 11 on IC37 when the WAVEFORM card is inserted?

When there is no pulse wave :

Check IC37, D4, RA3, CN3 and CN4 (on the MB). Confirm that pin number 28 is connected to IC5 (on the MB). Referring to the circuit diagrams, check all the switches and diodes, which are connected to the pin number 28 on IC5, on the all the boards except the main board.

b) The display of the WAVE NAME is incorrect.

- Does it sound correct when the WAVE in the WAVEFORM card is selected?

When it sounds correct :

Check IC13 (on the MB) and its peripheral. Check CN9 (on the MB) and the wirings which are connected to CN9. Also check the LCD unit.

If not :

Check CN1 to CN3 (on the CB). Check the wiring which connects the card board to the main board. Check also IC24 (on the MB) and its peripheral. It is also possible that the WAVEFORM card itself has some sort of malfunction.

## 【2】 操作系の不良

1. DATAカードがおかしい (テストモードの【2】(P.30)を参照して下さい。)

- a) カードのパッチの内容が正しくリード・ライトできない。
- まず、[INT/CARD] [WRITE] 及び [INC/YES] のスイッチがすべて正常に動作することを確認して下さい (テストモードの【5】(P.31)を参照のこと)。異常がなければ、次にIC28 (on MB) をチェックして下さい。また、CN14 (on MB) をチェックして下さい。なお、DATAカード自体の不良が原因となる場合もあります。

b) "DATA card battery low" と表示される。

- DATAカードのバッテリーが消耗していると考えられます。バッテリーを新しいものに交換して下さい。
- CN14 (on MB) をチェックして下さい。R51、IC34 (on MB) とそれらの周辺のパターンをチェックして下さい。次に、IC34の7番ピンとIC36の52番ピンとの間のパターンをチェックして下さい。また、IC36の52番ピンが他のピンとショートしていないかチェックして下さい。なお、DATAカードのバッテリー自体が消耗している場合もあります。
- 【1】の3.「Int. Batt.が「Low」と表示される」を参考にして下さい。

2. WAVEFORMカードがおかしい (テストモードの【4】(P.30)を参照して下さい。)

- a) "WAVEFORM card is not ready" と表示される。
- WAVEFORMカードを挿入したときに、CN12 (on MB) の5番ピンがHighレベルになりますか。

NGの場合 :

R1、CN1、CN3およびCN3 (on CB) とメインボード間のワイヤリングをチェックして下さい。また、R56、D3、IC37 (on MB) 及びそれらに接続されているパターンをチェックして下さい。なお、WAVEFORMカード自体の不良が原因の場合もあります。

- WAVEFORMカードを挿入したときに、IC37 (on MB) の11番ピンにパルス波形が出ますか。

出ない場合 :

IC37、D4、RA3、CN3、CN4 (on MB) をチェックして下さい。IC5 (on MB) の28番ピンがD4に接続していることを確認して下さい。また、回路図を参照して、IC5の28番ピンに接続されている、メインボード以外の全てのボード上の全てのスイッチ及びダイオードをチェックして下さい。

b) WAVE NAMEの表示がおかしい。

- WAVEFORMカード内のWAVEを選んだ時に、音は正常に出ますか。

正常な場合 :

IC13 (on MB) 及びその周辺をチェックして下さい。CN9 (on MB) と、そこに接続されているワイヤリングをチェックして下さい。また、LCDユニットをチェックして下さい。

NGの場合 :

CN1~CN3 (on CB) をチェックして下さい。カードボードとメインボードを接続しているワイヤリングをチェックして下さい。また、IC24 (on MB) 及びその周辺をチェックして下さい。なお、WAVEFORMカード自体の不良が原因の場合もあります。

3. Patch is written but not memorized.

- Confirm that the [WRITE] and [INC/YES] buttons function correctly, referring to 【5】 in the TEST MODE section, p.31.
- Check IC29, IC30 (on the MB) and their peripherals. Also check D2, Q8 (on the MB) and their peripherals.

4. Button switch is out of order. (See 【5】 in the TEST MODE section, p.31.)

- Check the switches which are out of order and the diodes which are close to these switches. Referring to the circuit diagrams, check the patterns of the scan lines which are connected to those switches on all the boards.
- Check CN3, CN4 (on the MB) and the wirings which are connected to CN3 and CN4. Check the wirings and connectors on all the boards attached to the panel.
- Is a pulse waveform coming from all the pins of pin numbers 48 to 55 on IC5 (on the MB) ?

When there are some pins from which a pulse waveform cannot be detected :  
IC5 is defective.

When a pulse waveform is not coming from any of those pins :  
IC5 is out of order. Check the following points.

- Is a pulse waveform coming from pin number 46 on IC5 ?

If not :

IC5 is out of order. Check for short circuits among the pins on IC5, short circuits in the peripheral patterns, and the cut-off of the patterns. Then check the following matters.

- Is a clock signal coming to pin number 3 on IC5 ?

When it is inoperative :

Check IC36, FL28, R52 (on the MB) and their peripheral patterns.

- Is a clock signal coming to pin number 2 on IC5 ?

When it is inoperative :

Check IC7 (on the MB) and its peripheral patterns.

Switches, encoders, sliders and LEDs are periodically scanned by IC5 (on the MB), and reading in and lighting up are executed. The pulse waveform which appears at pin number 46 on IC5 indicates that this scanning is accomplished correctly. When scanning is stopped because of an insufficient level of the clock signal is supplied to IC5, or because IC5 itself is defective, the pulse waveform is not output. In such cases, problems will appear in reading data from sliders and encoders, and lighting up of the LEDs.

3. パッチをライトしても記憶されない

- テストモードの【5】(P.31)を参照して、[WRITE] 及び [INC/YES] のボタンが正常に動作することを確認して下さい。
- IC29及びIC30 (on MB) とそれらの周辺をチェックして下さい。また、D2、Q8 (on MB) とそれらの周辺をチェックして下さい。

4. ボタン・スイッチがおかしい (テストモードの【5】(P.31)を参照して下さい。)

- 不良症状を起こしたスイッチと、そのスイッチのそばにあるダイオードをチェックして下さい。また、回路図を参照して、そのスイッチにつながるスキャン線のパターンを、全てのボードについてチェックして下さい。
- CN3及びCN4 (on MB) と、それらに接続されているワイヤリングをチェックして下さい。また、パネルに取り付けられている全てのボードについて、ワイヤリングとコネクタの接続をチェックして下さい。
- IC5 (on MB) の48番ピンから55番ピンにかけて、全てのピンからパルス状の波形が出ていますか。

出ているピンと出ないピンがある場合 :  
IC5の不良が考えられます。

どのピンからも出ない場合 :  
IC5が動作していません。以下のチェックを行って下さい。

- IC5の46番ピンにパルス状の波形が出ていますか。

NGの場合 :

IC5が動作していません。IC5のピン間ショートや周辺パターンのショート、パターン切れ等チェックし、以下のチェックを行って下さい。

- IC5の3番ピンにクロックが来ていますか。

NGの場合 :

IC36、FL28及びR52 (on MB) とそれらの周辺のパターンをチェックして下さい。

- IC5の2番ピンにクロックが来ていますか。

NGの場合 :

IC7 (on MB) とその周辺のパターンをチェックして下さい。

パネル上のスイッチ、エンコーダー、スライダ及びLEDは、IC5 (on MB) によって周期的にスキャンされ、読み込みや点灯が行われています。IC5の46番ピンに現れるパルス状の波形は、このスキャンニングが正常に行われている事を示しています。IC5に十分なレベルのクロックが供給されなかったり、IC5自体の不良によってスキャンニングが停止すると、パルス波形は出力されません。この場合にはスライダ、エンコーダーの読み込みやLEDの点灯にも不良症状が現れます。



5.LED is incorrect. (Refer to [6] in the TEST MODE section, p.31.)

- Check the LEDs which are malfunctioning. Check all the patterns of scan lines which are connected to these LEDs on all the boards.
- Check CN3, CN4 (on the MB) and the wirings which are connected to them. Also check the wirings and connectors on all the boards installed to the panel.
- Check IC2, IC3 (on the MB) and their peripheral patterns.
- Check IC5 (on the MB), as in "4. Button switch is out of order," above.

6.Slider is out of order. (Refer to [7] in the TEST MODE section, p.31.)

- a) Display does not change when slider is moved.
- Check that the output terminal voltage of the slider changes between 0—+5V when the slider is moved.
  - Check the 4051 to which the slider with the problem is connected, referring to the circuit diagrams. Also check the op-amp (operation amplifier) which is connected to the output of the 4051.
  - Check CN1 to CN4 (on the MB). Also check the connected wirings.
  - Check the operation of IC5 (on the MB), as in "4. Button switch is out of order," above.
- b) Parameter value doesn't change continuously.
- There is a possibility that the notches is produced in the slider. Replace the slider with a new one.

When the outputs of several sliders have short circuits, several parameters may simultaneously change by moving a single slider. In such a case, the display is unstable and the value seems to change irregularly. Refer to the next item c) for this problem.

c) Display changes irregularly.

- Referring to the circuit diagrams, check that there is no short circuit between output of the slider with the problem and the output of another slider.
- Check DA1, DA2, CA1, RA5, RA6 (on the MB) and their peripherals. Also check that there is no short circuit among the pins numbered 30—37 on IC5 (on the MB).
- Check that there is more than ±7V power voltage for the 4051 which is connected to the slider with the problem. Check that the input pin of the 4051 is not open.

When the power voltage is less than ±7V :

The power supply used for the 4051 is from the op-amp, which decreases the ±15V by half. Referring to the circuit diagrams, check the op-amp that supplies the power supply voltage and its peripheral elements and patterns.

- Check that normal multiplex signals are input in pin numbers 9—11 of the 4051.

5.LEDがおかしい (テストモードの【6】(P.31)を参照して下さい。)

- 不良症状を起こしたLEDをチェックして下さい。また、回路図を参照して、そのLEDにつながるスキャン線のパターンを、全てのボードについてチェックして下さい。
- CN3及びCN4 (on MB) と、それらに接続されているワイヤリングをチェックして下さい。また、パネルに取り付けられている全てのボードについて、ワイヤリングとコネクタの接続をチェックして下さい。
- IC2及びIC3 (on MB) とそれらの周辺のパターンをチェックして下さい。
- 以下、「4.ボタン・スイッチがおかしい」と同様に、IC5 (on MB) のチェックを進めて下さい。

6.スライダがおかしい (テストモードの【7】(P.31)を参照して下さい。)

- a) スライダを動かしても表示が変わらない。
- スライダを動かした時に、スライダの出力端子電圧が0—+5Vに変化することを確認して下さい。
  - 回路図を参照して、不良の発生したスライダがつながっている4051をチェックして下さい。また、その4051の出力につながっているオペアンプをチェックして下さい。
  - CN1～CN4 (on MB) をチェックして下さい。また、それらに接続されているワイヤリングをチェックして下さい。
  - 「4.ボタン・スイッチがおかしい」と同様に、IC5 (on MB) の動作をチェックして下さい。
- b) パラメータの数値が連続的に変化しない。
- スライダにがりが発生している恐れがあります。スライダを新しいものと交換して下さい。

複数のスライダの出力がショートしている場合、一方のスライダを動かすと、複数のパラメータが同時に変化することになります。この時、表示がばらばらと乱れ、数値が不連続に変化しているように見えることもあります。これについては、次項c)を参照して下さい。

c) スライダを動かすと、表示がちらちらまたたくように変化

- 回路図を参照しながら、不良の発生するスライダの出力が他のスライダの出力とショートしていないかチェックして下さい。
- DA1, DA2, CA1, RA5及びRA6 (on MB) とそれらの周辺をチェックして下さい。また、IC5 (on MB) の30～37番ピンについて、ピン間のショートがないかどうかをチェックして下さい。
- 不良の発生するスライダに接続されている4051について、電源電圧が±7V以上あるかチェックして下さい。また、その4051の入力ピンがオープンになっていないかチェックして下さい。

電源電圧が±7V以下の場合 :

4051の電源はオペアンプによって±15V電源を約半分におとしたものを使用しています。回路図を参照して、電源電圧を作っているオペアンプと、その周辺の素子及びパターンのチェックを行って下さい。

- 4051の9～11番ピンに正常なマルチプレクス信号が入力されているかチェックして下さい。

The output of 8 sliders are input to one 4051. The 4051 multiplexes them and outputs them. When the power supply voltage greatly decreases, crosstalk is caused among the inputs of the 8 sliders of the 4051, and one input can effect other inputs. Also when there are some open inputs among the inputs of the 4051, these inputs will be affected by other inputs.

- d) Parameter value changes even when the slider is not moved.
- Check CN1—CN4 (on the MB), and the wirings which are connected to them. Check also the connections of these wirings on the Volume\_L and Volume\_R boards.
  - Check DA1, DA2, CA1, RA5, RA6 (on the MB) and their peripherals.
  - Check that the multiplex waveform is input in all the pins of the number 30—37 on IC5 (on the MB).

7.Encoder is out of order. (Refer to [8] in the TEST MODE section, p.31.)

- Check the rotary encoder and its peripheral.
- Check CN1, CN4 (on the MB) and the wirings which are connected to them. Check also the connections of these wirings on the Volume\_L board.
- Check CN7 (on the VLB) and the wirings which are connected to it.
- Check IC6, C6, C7, RA7 (on the MB) and their peripherals.

The output of the encoder is sent through a low pass filter which consists of RA7, C6 and C7 (on the MB). This is to prevent jumps in value when the encoder is rotated slowly. When the values of C6, C7 or RA7 are greatly different from that of the circuit diagrams because of errors or defects, jumps in value and operation defects can be caused.

8.Malfunctions of the bender, modulation or after touch. (Refer to [9] in the TEST MODE section, p.31.)

Check the following items in all cases from a) to g) below.

- Check the connection between the Bender Unit and Jack Board. Check the connection between CN2 (on the JB) and CN5 (on the MB).
- Check the connection between the Keyboard and Main Board.
- Confirm that a standard voltage of +5V is being conducted to pin number 1 on CN5 (on the MB). If the standard voltage is wrong, check the pattern of the standard voltage and all the connected elements, referring to the circuit diagrams.
- Check IC4, IC9, RA6, DA1, DA2, CA1 (on the MB) and their peripherals. Also check that there is no short circuit, a loose pin or pattern cutoff for pin number 30 on IC5.

1個の4051の入力には8本分のスライダの出力が接続され、4051はこれらをマルチプレクスして出力しています。電源電圧が大きく低下すると、4051の8本の入力間にはクロストークが発生し、一つの入力がある他の入力に影響を与えることになります。また、4051の入力のうち、オープンになったままのものがあると、その入力は他の入力によって影響を受けます。

d) スライダを動かさないのにパラメータの数値が変化する。

- CN1～CN4 (on MB) 及びそれらに接続されているワイヤリングをチェックして下さい。また、Volume\_L及びVolume\_Rボード上でのそれらのワイヤリングの接続をチェックして下さい。
- DA1, DA2, CA1, RA5及びRA6 (on MB) とそれらの周辺をチェックして下さい。
- IC5 (on MB) の30～37番ピンについて、全てのピンにマルチプレクス波形が入力されているかチェックして下さい。また、マルチプレクス波形にノイズが乗っていないかチェックして下さい。

7.エンコーダがおかしい (テストモードの【8】(P.31)を参照して下さい。)

- ロータリーエンコーダとその周辺をチェックして下さい。
- CN1及びCN4 (on MB) と、それらに接続されているワイヤリングをチェックして下さい。また、Volume\_Lボード上でのそれらのワイヤリングの接続をチェックして下さい。
- CN7 (on VLB) と、それに接続されているワイヤリングをチェックして下さい。
- IC6, C6, C7及びRA7 (on MB) とそれらの周辺をチェックして下さい。

エンコーダの出力は、RA7とC6及びC7 (on MB) によって構成されるローパスフィルターを通ります。これは、エンコーダをゆっくり回転させた場合の値のとびを防ぐためのものです。万一、C6、C7またはRA7の値が誤差や不良等によって回路図の値と大きく異なっていた場合、値のとびや動作不良が発生します。

8.ベンダー・モジュレーション・アフタータッチの不良 (テストモードの【9】(P.31)を参照して下さい。)

以下、a)～g)の全ての場合において :

- ベンダーユニットとジャックボード間の接続をチェックして下さい。また、CN2 (on JB) とCN5 (on MB) の間の接続をチェックして下さい。
- 鍵盤とメインボード間の接続をチェックして下さい。
- CN5 (on MB) の1番ピンに+5Vの基準電圧が出ていることを確認して下さい。
- 基準電圧がおかしい場合には、回路図を参照して、基準電圧のパターン及び、接続されている全ての素子をチェックして下さい。
- IC4, IC9, RA6, DA1, DA2, CA1 (on MB) とそれらの周辺をチェックして下さい。また、IC5の30番ピンについて、ショートや足浮き・パターン切れがないかどうかチェックして下さい。

- a) Bender doesn't move up or down all the way.
- Does the voltage on pin number 3 on CN5 (on the JB) reach +5V when the bender is moved to the right?

**If not :**

Check the pattern between CN2 and CN4 (on the JB). It is also possible that bender unit is defective.

**If so :**

Check IC9b, Q3, R13, R14, R22 and R23 (on the MB). When the gain of IC9 is not enough, or when the voltage decrease of emitter follower of Q3 is large, the bender voltage will not increase as high as +5V.

- b) Bender doesn't go down.

- Is the +5V pulse waveform coming from pin number 4 on CN5 (on the MB)?

**If not :**

Check Q4 and pin number 45 on IC5 (on the MB). When the pulse waveform is not coming from pin number 45 on IC5, the operation of IC5 is possibly defective. Check the operation of IC5, referring to "4. Button switch is out of order".

**If so :**

Check R13, R14, R22, R23 and Q3 (on the MB). Besides these, there is a possibility of a defect of IC5.

- It is also possible that the bender unit is defective.

- c) Bender is active even though the bender is set to the center position.

- Is the voltage of pin number 3 on CN5 (on the MB) at 0V, when the bender is set to the center?

**If not :**

Check the bender unit. Also check the connection from the bender unit to the Jack Board.

**If so :**

Check Q3, IC9 (on the MB) and their peripherals. When it is operating properly, setting the bender to the center causes the voltage on pin number 7 on IC9, pin number 1 on Q3 and pin number 13 on IC4 to reach 0V.

- d) Modulation is either difficult to activate, or is never on.

- Does the voltage at pin number 2 on CN5 on the Main Board reach +5V when the bender lever is pushed up?

**If not :**

Check IC8 (on the JB) and its peripheral elements and patterns. It is also possible that the bender unit itself is defective.

**If so :**

Check Q1, R9 and R10 (on the MB).

- a) ベンダーが上がり(下がり)切らない。

- ベンダーを右に倒すと、CN5 (on MB) の3番ピンの電圧が+5Vになりますか。

**NGの場合 :**

CN2とCN4 (on JB) の間のパターンをチェックして下さい。また、ベンダーユニットの不良も考えられます。

**OKの場合 :**

IC9b、Q3、R13、R14、R22及びR23 (on MB) をチェックして下さい。IC9のゲインが不足したり、Q3のエミッタ・フォロワでの電圧降下が大きいと、ベンダー電圧が+5Vに上がり切らなくなります。

- b) ベンダーが下がらない。

- CN5 (on MB) の4番ピンに、+5Vのパルス波形が出ていますか。

**NGの場合 :**

Q4及びIC5 (on MB) の45番ピンをチェックして下さい。IC5の45番ピンからパルス波形が出ていない場合には、IC5の動作不良が考えられます。「4. ボタン・スイッチがおかしい」を参照の上、IC5の動作をチェックして下さい。

**OKの場合 :**

R13、R14、R22、R23、Q3 (on MB) をチェックして下さい。その他、IC5の不良等が考えられます。

- ベンダー・ユニットの不良の可能性もあります。

- c) ベンダーを中央にしてもベンダーがかかり放しになっている。

- ベンダーを中央にした状態で、CN5 (on MB) の3番ピンが0Vになっていますか。

**NGの場合 :**

ベンダー・ユニットをチェックして下さい。また、ベンダー・ユニットからジャックボードへの接続をチェックして下さい。

**OKの場合 :**

Q3、IC9 (on MB) とそれらの周辺をチェックして下さい。正常な状態では、ベンダーを中央にすると、IC9の7番ピン、Q3の1番ピン及びIC4の13番ピンは全て0Vになります。

- d) モジュレーションが効きにくい、もしくは効かない。

- ベンダーレバーを上方へ押し込んだ時、メインボード上CN5の2番ピンが+5Vになりますか。

**NGの場合 :**

IC8 (on JB) とその周辺の素子及びパターンをチェックして下さい。また、ベンダーユニットの不良も考えられます。

**OKの場合 :**

Q1、R9及びR10 (on MB) をチェックして下さい。

- e) Modulation is continuously active.

- Is the voltage of pin number 2 at 0V when the bender lever is released?

**If not :**

Check the bender unit. Also check the connection from the bender unit to the Jack Board.

**If so :**

Check Q1 (on the MB) and its peripherals. When it is operating properly, releasing the bender causes the voltage at pin number 1 on Q1 and pin number 15 on IC4 to reach 0V.

- f) After touch is either difficult to activate, or is never on.

- Check CN7 (on the MB) and the cable which is connected to it. Also check the connectors on the Keyboard and their peripherals.
- Does the voltage of pin number 14 on IC4 (on the MB) reach +5V when the keys are pressed down?

**If not :**

Referring to the circuit diagrams, check IC10 (on the MB) and its peripheral elements and patterns. Also check R11, R12 and Q2 (on the MB).

**If so :**

IC5 (on the MB) may be defective.

- g) After touch is continuously active.

- Is the voltage at pin number 1 on IC10 (on the MB) less than 0V when a key is released?

**If not :**

Check the connections from the sensor of the after touch to the Main Board. Check also IC10 (on the MB) and its peripherals.

**If so :**

Check Q2 (on the MB) and its peripherals. When it is operating properly, releasing a key causes the voltage at pin number 1 on Q2 and pin number 14 on IC4 (on the MB) to become 0V.

- e) モジュレーションがかかり放しになる。

- ベンダーレバーから手を放した状態で、CN5 (on MB) の2番ピンが0Vになりますか。

**NGの場合 :**

ベンダー・ユニットをチェックして下さい。また、ベンダー・ユニットからジャックボードへの接続をチェックして下さい。

**OKの場合 :**

Q1 (on MB) とそれらの周辺をチェックして下さい。正常な状態では、ベンダーを放すと、Q1の1番ピン及びIC4の15番ピンはどちらも0Vになります。

- f) アフタータッチが効きにくい、もしくは効かない。

- CN7 (on MB) と、それに接続されているケーブルをチェックして下さい。また、その先に接続されている、キーボード上のコネクタ及びその周辺をチェックして下さい。
- 鍵盤を押し込んだ時、IC4 (on MB) の14番ピンの電圧が+5Vになりますか。

**NGの場合 :**

回路図を参照して、IC10 (on MB) とその周辺の素子及びパターンをチェックして下さい。また、R11、R12及びQ2 (on MB) をチェックして下さい。

**OKの場合 :**

IC5 (on MB) の不良等が考えられます。

- g) アフタータッチがかかり放しになる。

- 鍵盤から手を放した状態で、IC10 (on MB) の1番ピンが0V以下になっていますか。

**NGの場合 :**

アフタータッチのセンサーからメインボードに至るまでの接続をチェックして下さい。また、IC10 (on MB) とその周辺をチェックして下さい。

**OKの場合 :**

Q2 (on MB) とその周辺をチェックして下さい。正常な状態では、鍵盤から手を放すと、Q2の1番ピン及びIC4 (on MB) の14番ピンはどちらも0Vになります。

### 9. Pedal Malfunctions (Refer to 【10】 in the TEST MODE section, p.31.)

- Check the following items for both a) and b):
- Check the connection between CN5 (on the JB) and CN10 (on the MB).
- Referring to the circuit diagrams, check that the standard voltage is +5V.

#### a) EXT. Pedal malfunctions.

- Does the voltage at pin number 2 on CN10 (on the MB) become +5V when the EXT. Pedal is pressed all the way down or when the Pedal is pulled out?

#### If not:

Check IC8a, JK6 (on the JB) and their peripheral elements and patterns. Also check D1, D2 and FL10 (on the JB). It is also possible that the EXT. Pedal itself is defective.

#### If so:

Check R15, IC4, IC9, RA6, DA1, DA2, CA1 (on the MB) and their peripheral patterns. Also check pin number 30 on IC5 (on the MB) for a short circuit, loose pin or pattern cutoff. When nothing is found wrong, it is possible that IC5 itself is defective.

#### b) HOLD Pedal doesn't function.

- Is a pulse waveform coming from pin number 2 on IC12 (on the MB)?

#### When it is inoperative:

Check IC11 (on the MB) for short circuits among the pins, loose pin or pattern cutoff. It is also possible that IC11 or IC12 themselves are defective.

- Does the voltage at pin number 1 on CN10 (on the MB) become 0V when the HOLD Pedal is pressed down? Also, does the voltage at pin number 1 on CN10 become +5V when the HOLD Pedal is released?

#### If not:

Referring to the circuit diagrams, check the patterns from JK7 to Q7 (on the JB) and the elements connected to these patterns. Also check FL11 (on the JB). It is also possible that the JK7 is not connected properly or the HOLD Pedal itself is defective.

#### If so:

Check IC11, IC12, R29 (on the MB) and their peripheral patterns.

When HOLD is on, the electric potential of pin number 3 on Q7 (on the JB) reaches High level, and pin number 1 on IC12 (on the MB) reaches Low level, and a pulse waveform is output from pin number 3 on IC12. When HOLD is off, the electric potential of pin number 3 on Q7 reaches Low level, and pin number 1 on IC12 (on the MB) reaches High level, and pin number 3 on IC12 reaches High level.

### 9.ペダル類の不良 (テストモードの【10】(P.31)を参照して下さい。)

以下、a)、b)において:

- CN5 (on JB) と CN10 (on MB) の間の接続をチェックして下さい。
- 回路図を参照の上、基準電圧が+5Vあるかどうかをチェックして下さい。

#### a) EXT. Pedalがおかしい。

- EXT. Pedalを一杯に踏み込んだ時及びEXT. Pedalを抜いたときに、CN10 (on MB) の2番ピンが+5Vになりますか。

#### NGの場合:

IC8a、JK6 (on JB) とその周辺の素子及びパターンをチェックして下さい。また、D1、D2及びFL10 (on JB) をチェックして下さい。その他、EXT. Pedal自体の不良も考えられます。

#### OKの場合:

R15、IC4、IC9、RA6、DA1、DA2、CA1 (on MB) とそれらの周辺パターンをチェックして下さい。また、IC5 (on MB) の30番ピンについて、ショートや足浮き・パターン切れがないかどうかチェックして下さい。異常がない場合は、IC5の不良も考えられます。

#### b) HOLD Pedalが動作しない。

- IC12 (on MB) の2番ピンにパルス波形が出ていますか。

#### NGの場合:

IC11 (on MB) について、ピン間のショートや足浮き・パターン切れをチェックして下さい。また、IC11またはIC12自体の不良も考えられます。

- HOLD Pedalを踏み込んだ時に、CN10 (on MB) の1番ピンが0Vになりますか。またHOLD Pedalを放した時に、CN10の1番ピンが+5Vになりますか。

#### NGの場合:

回路図を参照して、JK7からQ7 (on JB) に至るパターンと、そのパターンに接続されている素子をチェックして下さい。また、FL11 (on JB) をチェックして下さい。その他、JK7の接触不良やHOLD Pedal自体の不良も考えられます。

#### OKの場合:

IC11、IC12及びR29 (on MB) とそれらの周辺のパターンをチェックして下さい。

HOLD onの場合、Q7 (on JB) の3番ピンの電位はHighレベル、IC12 (on MB) の1番ピンはLowレベルになり、IC12の3番ピンからはパルス波形が出力されます。逆に、HOLD offの場合、Q7 (on JB) の3番ピンの電位はLowレベル、IC12 (on MB) の1番ピンはHighレベル、IC12の3番ピンはHighレベルになります。

### 10. LCD Malfunctions

Check the following items for all cases from a) to f).

- Check CN8, CN9 (on the MB) and the wirings which are connected to them.
- While referring to the circuit diagrams, check IC13 (on the MB) and its peripheral elements and patterns.

#### a) Display is blank.

- Do all functions excepting the LCD work properly?

#### If not:

Main Board is not started up. Check the socket connection when the socket is used for ROM. Check the clock signals, the level of reset signals, address buss and data buss. Also check the chip select signals and interrupts of each IC.

#### If so:

The LCD itself may be defective. Also, RA15-RA17 (on the MB) may be defective.

#### b) Display doesn't change.

- Do all the functions excepting the LCD work properly?

#### If not:

It is possible that the program is runaway. Check the socket connection when the socket is used for ROM. Check the clock signals and the level of reset signals. Also check that there are no short circuits among the patterns or pattern cutoff.

#### If so:

The LCD itself may be defective. Also, RA15-RA17 (on the MB) may be defective.

#### c) Display changes unexpectedly or contrary to panel control changes.

- It is likely that the slider, rather than the LCD, is defective. Refer to d) in "6. Slider is out of order."

#### d) Backlight doesn't light.

- Is there voltage of +5V at pin number 1 on CN8 (on the MB)?

#### If not:

Check R30-R32, Q5, Q6 (on the MB) and their peripheral patterns.

#### If so:

It is possible that the backlight is burnt out.

#### e) Screen is too dark or light.

- Adjust the contrast by turning VR1 (on the MB).

#### When it cannot be adjusted:

Check that there is a voltage of 0.5 to 0.6V on pin number 1 of VR1. Also check that pin number 3 of VR1 is grounded. It is also possible that the LCD itself is defective.

LCD contrast is adjusted by the voltage on pin number 3 on CN9 (on the MB). The display is at optimum contrast when this voltage is 0.5 to 0.6V.

### 10. LCDがおかしい

以下、a) ~f) の全ての場合において:

- CN8及びCN9 (on MB) と、それらに接続されているワイヤリングをチェックして下さい。
- 回路図を参照の上、IC13 (on MB) とその周辺の素子及びパターンをチェックして下さい。

#### a) 表示が出ない。

- LCD以外の機能は正常ですか。

#### NGの場合:

メインボードが立ち上がっていません。ROMにソケットを使用している場合には、ソケットの接触をチェックして下さい。クロック信号及びリセット信号のレベル、アドレス・バス及びデータ・バス等をチェックして下さい。また、各ICへのチップ・セレクト信号及び割り込みもチェックして下さい。

#### OKの場合:

LCDの不良が考えられます。また、RA15~RA17 (on MB) の不良等も考えられます。

#### b) 表示が変化しない。

- LCD以外の機能は正常ですか。

#### NGの場合:

プログラムが暴走している可能性があります。ROMにソケットを使用している場合には、ソケットの接触をチェックして下さい。クロック信号及びリセット信号のレベルをチェックして下さい。また、パターン間にショートやパターン切れがないかチェックして下さい。

#### OKの場合:

LCDの不良が考えられます。また、RA15~RA17 (on MB) の不良等も考えられます。

#### c) 表示が勝手に変化する。

- LCDの不良よりはむしろ、スライダの不良の可能性の方が大きいです。「6.スライダがおかしい」のd)を参照して下さい。

#### d) バックライトが光らない。

- CN8 (on MB) の1番ピンに+5Vの電圧が出ていますか。

#### NGの場合:

R30~R32、Q5及びQ6 (on MB) とそれらの周辺のパターンをチェックして下さい。

#### OKの場合:

バックライトが切れている可能性があります。

#### e) 画面が濃い (もしくは薄い)。

- VR1 (on MB) を回し、適当な濃さになるよう調整して下さい。

#### 調整できない場合:

VR1の1番ピンに0.5~0.6V程度の電圧がかかっているかどうかチェックして下さい。また、VR1の3番ピンがGNDに接続されていることを確認して下さい。その他、LCDの不良等の可能性もあります。

LCDのコントラストは、CN9 (on MB) の3番ピンにかかる電圧によって調整されています。この電圧が0.5~0.6Vの時に、最も表示が見やすくなります。

- f) Characters are incorrect.
- Check CN9 (on the MB) and the wirings connected to it. Check IC13, RA15—RA17 (on the MB) and their peripheral patterns.
  - Occasionally (but seldom) the displayed characters can be corrupted by static electricity.

### 【3】 Problems in the sound

Check the following items in all cases 1—8, below.

- Check the connection between CN10 (on the MB) and CN5 (on the JB).
- Check the connection between CN1 (on the JB) and CN2 (on the BB).

#### 1.No sound, or sound is distorted

- Referring to a) in [5] "1. Keyboard Malfunctions," check the operation of the keys.

When it's inoperative :

Check the connection between CN7 (on the MB) and the keys. Also check IC11 (on the MB) and its peripherals.

- Is the PCM ROM in working order? (Refer to [3] in the TEST MODE section, p.30.)

If not :

Check IC24, IC25, IC26 (on the MB) and their peripherals. Especially check that there is no short circuit or loose pin between the pins on IC24. Also check the busses connected to IC24, IC25 and to IC26. Since the buss is connected to the card board, check it after disconnecting the wiring. Also check the same thing for IC1 (on the CB). It is possible that IC24, IC25 or IC26 themselves are defective.

**HOW TO FIND SHORT CIRCUITS AMONG THE BUSES**  
Observe the pulse waveform on the busses by oscilloscope. The minimum voltage of the waveform is 0V and the maximum is +5V when it is operating properly. On the other hand, when the buss is short-circuiting with another buss next to it, the maximum voltage of the pulse wave doesn't reach near +5V, but comes to a point somewhere between 0V and +5V.

- Is a high frequency pulse waveform output from pin numbers 69—90 on IC24 (on the MB) and 94 when a key is pressed?

If not :

The operation of IC24 may be defective. Check that there is no short circuit or pattern cutoff for patterns which are connected to IC24. Also check that a clock signal of sufficient level is supplied to IC24. Also check that there are no abnormalities of the reset signals and buss signals. It is also possible that IC24 itself is defective.

f)文字がおかしい。

- CN9 (on MB) 及びそこに接続されているワイヤリングをチェックして下さい。また、IC13、RA15～RA17 (on MB) 及びそれらの周辺パターンをチェックして下さい。
- まれに、静電気によって文字がおかしくなる場合があります。

### 【3】 音に関する不良

以下、1～8の全ての場合において：

- CN10 (on MB) と CN5 (on JB) の間の接続をチェックして下さい。
- CN1 (on JB) と CN2 (on BB) の間の接続をチェックして下さい。

#### 1.音が出ない・音がひずむ

- 【5】の「1.鍵盤の不良」のa)を参照して、鍵盤の動作をチェックして下さい。

NGの場合：

CN7 (on MB) と鍵盤の間の接続をチェックして下さい。また、IC11 (on MB) 及びその周辺をチェックして下さい。

- PCM ROMは正常ですか。(テストモードの【3】(P.30)を参照して下さい。)

NGの場合：

IC24、IC25及びIC26 (on MB) とその周辺をチェックして下さい。特に、IC24のピン間のショートや足浮きがないかチェックして下さい。IC24からIC25及びIC26に接続されているバスについてもチェックして下さい。バスはカードボードにも接続されていますので、一旦ワイヤリングを抜いた上でチェックを行って下さい。また、IC1 (on CB) についても同様にチェックして下さい。その他、IC24、IC25またはIC26自体の不良が原因の場合もあります。

バス間のショートの発見方法

バスに乗っているパルス波形をオシロスコープで観測して下さい。正常な状態では波形の最小電圧は0Vで、最大電圧は約+5Vになっています。一方、バスが隣のバスとショートした状態では、パルス波形の最大電圧は+5V近くまで上がり切らず、0Vと+5Vの間の中途半端な電圧が現れます。

- 鍵盤を弾いた時に、IC24 (on MB) の69～90及び94番ピンに高い周波数のパルス波形が出力されますか。

NGの場合：

IC24の動作不良が考えられます。IC24に接続されているパターンにショートやパターン切れがないかチェックして下さい。また、IC24に十分なレベルのクロックが供給されているかチェックして下さい。リセット信号やバスの信号に異常がないかもチェックして下さい。IC24自体の不良も考えられます。

- Is a high frequency pulse waveform output from pin numbers 63—82 on IC23 (on the MB) and 88 when a key is pressed?

If not :

The operation of IC23 may be defective. Check that there is no short circuit or pattern cutoff for patterns which are connected to IC23. Also check that a synchronizing signal of sufficient level is supplied to pin number 23 and 24 on IC23. Also check that there are no abnormalities of the reset signals and buss signals. It is also possible that IC23 itself is defective.

- Is serial data of voice output on pin number 4 on CN10 (on the MB) when key is pressed?

If not :

Check FL5 (on the MB). When there is no abnormality with FL5, operation of IC22 (on the MB) may be defective. Check that there is no short circuit or pattern cutoff of patterns connected to IC22. Also check that a clock signal of sufficient level is supplied to pin number 62 on IC22. Check that there are no abnormalities with the reset signals and buss signals. It is also possible that IC22 itself is defective.

- Is a high frequency pulse waveform output from pin numbers 5—10 on CN10 (on the MB)?

If not :

First check FL6—FL11, R33—R36 and C101 (on the MB). If no abnormalities are found, the operation of IC22 (on the MB) may be defective. Check that there is no short circuit or pattern cutoff of patterns which are connected to IC22. Also check that a clock signal of sufficient level is supplied to pin number 62 on IC22. Check that there are no abnormalities with reset signals and buss signals. It is also possible that IC22 itself is defective.

Serial data of voice and pulse signals for demultiplex are sent to the jack board after passing through FL5—FL11 on the Main Board. When the timing of data becomes incorrect due to an error or defect in the characteristics of FL5—FL11, noise or distortion in the sound will result. In the worst case, no sound will be output.

- Is a voice waveform of small amplitude output from pin number 1 on IC12 (on the JB) when a key is pressed?

If not :

The operation of IC11 or IC12 (on the JB) may be defective. Check IC11 and IC12, and their peripherals. If no abnormality is found, IC11 or IC12 may themselves be defective.

- 鍵盤を弾いた時に、IC23 (on MB) の63～82及び88番ピンに高い周波数のパルス波形が出力されますか。

NGの場合：

IC23の動作不良が考えられます。IC23に接続されているパターンにショートやパターン切れがないかチェックして下さい。また、IC23の21及び24番ピンに、十分なレベルの同期信号が供給されているかチェックして下さい。リセット信号やバスの信号に異常がないかもチェックして下さい。IC23自体の不良も考えられます。

- 鍵盤を弾いた時に、CN10 (on MB) の4番ピンに音声のシリアルデータが出力されますか。

NGの場合：

FL5 (on MB) をチェックして下さい。FL5に異常がない場合は、IC22 (on MB) の動作不良が考えられます。IC22に接続されているパターンにショートやパターン切れがないかチェックして下さい。また、IC22の62番ピンに、十分なレベルのクロックが供給されているかチェックして下さい。リセット信号やバスの信号に異常がないかもチェックして下さい。IC22自体の不良も考えられます。

- CN10 (on MB) の5～10番ピンに、高い周波数のパルス波形が出力されていますか。

NGの場合：

まずFL6～FL11、R33～R36及びC101 (on MB) をチェックして下さい。異常がない場合は、IC22 (on MB) の動作不良が考えられます。IC22に接続されているパターンにショートやパターン切れがないかチェックして下さい。また、IC22の62番ピンに、十分なレベルのクロックが供給されているかチェックして下さい。リセット信号やバスの信号に異常がないかもチェックして下さい。IC22自体の不良も考えられます。

音声のシリアルデータやデマルチプレクス用のパルス信号は、メインボード上でFL5～FL11を通った後、ジャックボードに送り出されています。FL5～FL11の特性の誤差や不良等によってデータのタイミングが狂ったり、レベルが低下したりすると、結果として音にノイズが乗ったり、音がひずんだりします。最悪の場合、音が出なくなることもあります。

- 鍵盤を弾いた時に、IC12 (on JB) の1番ピンから、振幅の小さな音声波形が出力されますか。

NGの場合：

IC11またはIC12 (on JB) の動作不良が考えられます。IC11及びIC12と、それらの周辺をチェックして下さい。異常がなければ、IC11またはIC12自体の不良が考えられます。

- Is a voice waveform output from pin number 1, 12, 14 and 15 on IC13 when a key is pressed?

**If not :**

Check that the pulse signals for demultiplex are input in pin numbers 6 and 9—11 on IC13 (on the JB). Also check that the voice waveform from the pin number 1 on IC12 (on the JB) is input in pin number 3 on IC13. If no abnormality is found, IC13 itself may be defective.

- Disconnect the wiring which is connected to CN1 (on the JB) and connect pin numbers 2 and 6, and 3 and 5 on CN1 making a short circuit by jumper line and check that sound is output when a key is pressed.

**When sound is output :**

VR1 or CN2 (on the BB) may be defective. The wiring may also be defective.

- Is the voltage of pin number 3 of Q1—Q6 (on the JB) less than 0V (negative voltage)?

**When it's not less than 0V :**

The mute circuit is on. Check Q1—Q6, Q10, Q12—Q14 (on the JB) and their peripheral patterns and elements, referring to the circuit diagrams.

- Referring to the circuit diagrams, check the elements and patterns of the circuits from IC13 to JK1—JK5 (on the JB).

**2. Sound doesn't stop.**

- The HOLD Pedal might be left on. Check while referring to [2] 9. b) "HOLD Pedal doesn't function".
- It is possible that data from the keyboard cannot be read because of defects in IC11 and IC13 (on the MB). Check the reading of the keys, referring to [5] "1. Keyboard Malfunctions".

**3. Noise elements in the sound.**

- a) Noise only occurs along with the sound.
- Adjust the D/A converter, referring to [15] in the TEST MODE section, p.32.
  - There is a possibility that the sound source operation is defective. Check IC21—IC26 (on the MB) and their peripherals, referring to [3] "1. No sound, or sound is distorted". Also check IC1 (on the CB) and its peripherals.
  - It is possible that the sound with distortion sounds like noise, because of an error and defect of characteristics in FL5—FL11 (on the MB). Refer to [3] "1. No sound, or sound is distorted".
  - It is possible that effect operation is defective. Check, while referring to [3] "4. Effect Malfunctions".
- b) Pulse-like noise sounds intermittently.
- This kind of problem can be caused when the level and timing of serial data become incorrect because of an error or defect of the characteristics of FL5—FL7 (on the MB). Check FL5—FL7 and their peripherals.

- 鍵盤を弾いた時に、IC13 (on JB) の1、12、14及び15番ピンから音声波形が出力されますか。

**NGの場合 :**

IC13 (on JB) の6及び9～11番ピンにデマルチプレクス用のパルス信号が入力されているかどうかチェックして下さい。また、IC13の3番ピンに、IC12 (on JB) の1番ピンからの音声波形が入力されているかどうかチェックして下さい。異常がなければIC13自体の不良が考えられます。

- CN1 (on JB) に接続されているワイヤリングを抜き、CN1の2番ピンと6番ピン、3番ピンと5番ピンをそれぞれジャンパー線等で短絡し、鍵盤を弾いた時に音が出るかどうかチェックして下さい。

**音が出る場合 :**

VR1またはCN2 (on BB) の不良が考えられます。また、ワイヤリングの不良も考えられます。

- Q1～Q6 (on JB) の3番ピンの電圧が0V以下(マイナス電圧)になっていますか。

**0V以下でない場合 :**

ミュート回路が働いています。回路図を参照して、Q1～Q6、Q10及びQ12～Q14 (on JB) とそれらの周辺のパターン及び素子をチェックして下さい。

- 回路図を参照して、IC13からJK1～JK5 (on JB) に至るまでの素子及びパターンをチェックして下さい。

**2.音が止まらない**

- HOLD Pedalがonになりっ放しになっていると考えられます。[2] の9.のb)「HOLD Pedalが動作しない」を参照してチェックを行って下さい。
- IC11及びIC13 (on MB) の動作不良により、鍵盤を読み込みなくなった可能性が考えられます。[5] の1.「鍵盤の不良」を参照して、鍵盤の読み込みのチェックを行って下さい。

**3.音にノイズが乗る**

- a)音が鳴っている間だけノイズが乗る。
- まずテストモードの[15] (P.32) を参照して、D/A調整を行って下さい。
  - 音源の動作不良の可能性もあります。[3] の1.「音が出ない・音がひずむ」を参考にしながら、IC21～IC26 (on MB) とそれらの周辺のチェックを行って下さい。また、IC1 (on CB) とその周辺のチェックを行って下さい。
  - FL5～FL11 (on MB) の不良や特性の誤差によっては、音がひずみ、ノイズのように聞こえる場合があります。[3] の1.「音が出ない・音がひずむ」を参照して下さい。
  - エフェクトの動作不良の可能性もあります。[3] の4.「エフェクトがおかしい」を参照してチェックを行って下さい。
- b)断続的にパルス状のノイズが出る。
- FL5～FL7 (on MB) の不良や特性の誤差によって、シリアルデータのレベルやタイミングが狂うと、このような症状が出ることがあります。FL5～FL7とそれらの周辺をチェックして下さい。

**4. Effect malfunctions.**

- Check that a clock signal of sufficient level is supplied to pin number 2 on IC21 (on the MB). Check the level of the reset signal which is input to pin number 94 on IC21. Also check the serial data on pins numbered 7—10 on IC21.
- Check IC14—IC19 (on the MB) and their peripherals. Also check the signals which are supplied from pins numbered 59, 64 and 66 on IC21 (on the MB).
- Check IC22 (on the MB) and its peripherals.

**5. Sound volume is low**

- There may be a decrease of gain in the analog output circuits. Check the analog output circuits on the Jack Board, referring to the circuit diagrams. Also check VR1 (on the BB).
- It is possible that the volume becomes low because the EXT. Pedal is out of order. Refer to a) and b) in [2] "9. Pedal Malfunctions".

**6. Scale or tuning is incorrect**

- Check the frequency of the clock which is supplied to pin number 24 on IC24 (on the MB). The correct frequency is 26.195MHz.
- Check the frequency of the clock which is supplied to pin number 62 on IC22 (on the MB). The correct frequency is 28.224MHz.
- It is possible that the pitch is effected by the defect of bender, modulation, after touch or EXT. Pedal. Check while referring to [2] "8. Malfunctions of the Bender, Modulation, and After Touch" and "9. Pedal Malfunctions".

**7. There is a lot of noise even when the instrument should be silent.**

- Check the constant of IC5, IC7, IC11—IC13, C30, C35, C38 and C43 (on the JB). Also check the analog output circuits on the Jack Board by referring to the circuit diagrams.
- The S/N ratio could worsen due to a ripple in the  $\pm 15V$  power supply. Check the voltage and power consumption of the  $\pm 15V$  power supply. The rated current of  $\pm 15V$  is 500mA and when the current becomes greater than that, ripples are caused. In such a case, check the  $\pm 15V$  power source pattern and all the elements which are connected to them.

**8. The stereo output doesn't function properly, or the balance of the right and left signals is incorrect.**

- Is the serial data correctly output at pin number 4 on CN10 (on the MB) when a key is pressed?

**If not :**

The sound source circuit may be defective. Check the sound source circuit and its peripherals by referring to [3] "1. No sound, or sound is distorted".

**4. エフェクトがおかしい**

- IC21 (on MB) の2番ピンに十分なレベルのクロックが供給されているかチェックして下さい。IC21の94番ピンに入力されているリセット信号のレベルをチェックして下さい。また、IC21の7～10番ピンのシリアルデータをチェックして下さい。
- IC14～IC19 (on MB) とそれらの周辺をチェックして下さい。また、IC21 (on MB) の59、64、66番ピンから供給される信号をチェックして下さい。
- IC22 (on MB) とその周辺をチェックして下さい。

**5. 音量が小さい**

- アナログ出力系の回路におけるゲインの低下が考えられます。回路図を参照して、ジャックボード上のアナログ出力系の回路をチェックして下さい。また、VR1 (on BB) をチェックして下さい。
- EXT. Pedalの不良により、Volumeレベルが小さくなっている可能性もあります。[2] の9.「ペダル類の不良」のa) 及びb) を参照して下さい。

**6. 音程がおかしい**

- IC24 (on MB) の24番ピンに供給されているクロックの周波数をチェックして下さい。周波数は26.195MHzです。
- IC22 (on MB) の62番ピンに供給されているクロックの周波数をチェックして下さい。周波数は28.224MHzです。
- ベンダー・モジュレーション・アフタータッチまたはEXT. Pedal等の不良により、ピッチに影響が出ている場合があります。[2] の8.「ベンダー・モジュレーション・アフタータッチの不良」及び9.「ペダル類の不良」を参照してチェックして下さい。

**7. 無音時のノイズが多い**

- IC5、IC7、IC11～IC13、C30、C35、C38及びC43 (on JB) の定数をチェックして下さい。また、回路図を参照して、ジャックボード上のアナログ出力系の回路をチェックして下さい。
- $\pm 15V$ 電源にリップルが乗ってS/N比を悪化させている場合があります。 $\pm 15V$ 電源の電圧と消費電流をチェックして下さい。なお、 $\pm 15V$ 電源の定格電流は500mAですので、それより大きな電流が流れるとリップルが乗ります。その場合には、 $\pm 15V$ 電源パターン及びそこに接続されている全ての素子をチェックして下さい。

**8. ステレオにならない・左右の音量バランスがおかしい。**

- 鍵盤を弾いた時に、CN10 (on MB) の4番ピンに、シリアルデータが正常に出力されますか。

**NGの場合 :**

音源回路の動作不良が考えられます。[3] の1.「音が出ない・音がひずむ」を参考に、音源回路とその周辺のチェックを行って下さい。



- Is the voice waveform output at pins numbered 1 and 12 on IC13 (on the JB) when a key is pressed?

#### If not:

Check IC11—IC13 (on the JB) and their peripherals. Especially check the signal waveform for demultiplex which is input to pins numbered 9—11 on IC13.

- Check the analog output circuits on the Jack Board by referring to the circuit diagrams. Also check VR1 (on the BB). Check the connection between bender board and the jack board, as well.

## 【4】MIDI Malfunctions

### 1.MIDI signals are not output

- Does the instrument sound when keys are pressed?

#### When it doesn't:

There is a possibility that the keys are not being read correctly. Check the operation of the keys by referring to 【5】 "1. Keyboard Malfunctions".

- Observe pin number 1 on CN15 (on the MB) and pin number 4 on IC10 (on the JB) with an oscilloscope, and check that active sensing is output.

#### When it's not output through CN15:

Check the patterns between CN15 and IC36 on the Main Board. Also check R53. If nothing wrong is found, the operation of IC36 may be defective.

#### When it's output through CN15 but not IC10:

Check the connection between CN15 (on the MB) and CN5 (on the JB). Check the patterns from CN6 (on the JB) to IC10 (on the JB), as well as L6 and L7 (on the JB), referring to the circuit diagrams. Check also Q8, Q11, R47, R48, R51 and L12—L14 (on the JB) and their peripherals. If nothing wrong is found, the operation of IC10 may be defective.

### 2.MIDI signals are not received.

- Does it sound when keys are pressed?

#### When it doesn't:

There is a possibility that the keys are not being read correctly. Check the operation of the keys by referring to 【5】 "1. Keyboard Malfunctions".

- Using an oscilloscope, observe the waveform at pin number 2 on IC9 (on the JB), pin 6 of IC9 (on the JB) and pin 3 on CN15 (on the MB) when MIDI is input.

#### When there is no pulse at any points:

Check L10, L11, R44, R45 and D5 (on the JB).

- 鍵盤を弾いた時に、IC13 (on JB) の1番ピンと12番ピンに音声波形が出力されますか。

#### NGの場合:

IC11～IC13 (on JB) とそれらの周辺のチェックを行って下さい。特に、IC13の9～11番ピンに入力されているデマルチプレクス用の信号波形をチェックして下さい。

- 回路図を参照して、ジャックボード上のアナログ出力系の回路をチェックして下さい。また、VR1 (on BB) をチェックして下さい。ペンダーボードとジャックボード間の接続についてもチェックを行って下さい。

## 【4】MIDIの不良

### 1.MIDI信号が出力されない

- 鍵盤を弾いた際に音は出ますか。

#### 出ない場合:

鍵盤の読み込みが正常に行われていない可能性があります。

【5】の1.「鍵盤の不良」を参照して、鍵盤の動作チェックを行って下さい。

- CN15 (on MB) の1番ピン及びIC10 (on JB) の4番ピンをオシロスコープで観測し、アクティブ・センシングが出力されているかチェックして下さい。

#### CN15に出ている場合:

メインボード上のCN15とIC36の間のパターンをチェックして下さい。また、R53をチェックして下さい。異常がない場合はIC36の動作不良が考えられます。

#### CN15に出ているがIC10に出ない場合:

CN15 (on MB) とCN6 (on JB) の間の接続をチェックして下さい。回路図を参照して、CN6 (on JB) からIC10 (on JB) に至るパターン及びL6、L7 (on JB) をチェックして下さい。また、Q8、Q11、R47、R48、R51及びL12～L14 (on JB) とそれらの周辺をチェックして下さい。異常がない場合はIC10の不良が考えられます。

### 2.MIDI信号を受信しない

- 鍵盤を弾いた際に音が出ますか。

#### 出ない場合:

鍵盤の読み込みが正常に行われていない可能性があります。

【5】の1.「鍵盤の不良」のa)を参照して、鍵盤の動作チェックを行って下さい。

- IC9 (on JB) の2番ピン、IC9 (on JB) の6番ピン及びCN15 (on MB) の3番ピンの各ピンについて、MIDIが入力された際の波形をオシロスコープで観測して下さい。

#### どのポイントにもパルスが現れない場合:

L10、L11、R44、R45及びD5 (on JB) をチェックして下さい。

#### When pulse appears only at pin number 2 of IC9:

Check R46, IC9, IC10, L6, CN6 (on the JB) and their peripherals. Especially check that there is no short circuit in the patterns. If there is no bad connection between CN6 (on the JB) and CN15 (on the MB), IC9 (on the JB) may be defective.

Since a similar problem is caused when there is a short circuit in the peripheral patterns of CN15, check the same thing with the wirings being disconnected from CN15.

#### When a pulse appears at pin number 2 and pin number 6 on IC9:

Check L6 (on the JB). Check also the connection between CN6 (on the JB) and CN15 (on the MB).

#### When a pulse appears at all the pins:

Check that there are no loose pins or pattern cutoff of IC36 (on the MB). If everything is normal, IC36 may be defective.

## 【5】Other Malfunctions

### 1.Keyboard Malfunctions

#### a) Sound isn't output when keys are pressed.

- Make a thorough test of the keyboard, referring to 【11】 in the TEST MODE section, p.32.

#### When there are no sounding keys within an octave:

The scan line of the keyboard matrix may be defective. Check that there is pulse waveform at pins numbered 8—16, 63—68, 70—75 and 77—80 on IC11 on the Main Board. Check the cable which connects the Main Board to the keys as well. It is also possible that the flexible plate on the keys is defective.

#### When sound isn't output from any of the keys:

There is a possibility that the keys are not being read correctly. Check IC11 and its peripherals on the Main Board. Also check the cable connection from the keys to CN7 on the Main Board. The keys themselves may also be defective.

Observe pin number 26 on IC11 by oscilloscope in order to find out whether keys are read in by IC11 or not. When the keys are not pressed, High level is output, but when a key is pressed, a pulse is output at Low level for a second. This is because IC11 reads the keys and as a result it interrupts the CPU. Confirming this makes it almost certain that the keys are being read correctly. If you want to make absolutely sure of this, observe pin number 77 on IC36. All the interruptions from all the ICs on the Main Board are unified by IC13 and are input in pin number 77 of IC36 which is the CPU. In this way many pulses can be observed, so find the pulses which appear only when the keys are hit.

#### IC9の2番ピンにのみパルスが現れる場合:

R46、IC9、IC10、L6、CN6 (on JB) とその周辺をチェックして下さい。特に、パターンショートがないかチェックして下さい。また、CN6 (on JB) とCN15 (on MB) の接異常がない場合はIC9 (on JB) の不良が考えられます。なお、CN15 (on MB) 周辺のパターンがショートしていると同様の症状が現れますので、CN15からワイヤリングを抜いた状態で同様にチェックを行って下さい。

#### IC9の2番ピン及び6番ピンにパルスが現れる場合:

L6 (on JB) をチェックして下さい。また、CN6 (on JB) とCN15 (on MB) の間の接続をチェックして下さい。

#### 全てにパルスが現れる場合:

IC36 (on MB) の足浮きやパターン切れをチェックして下さい。異常がない場合はIC36の不良が考えられます。

## 【5】その他の不良

### 1.鍵盤の不良

#### a) 鍵盤を弾いても音が出ない。

- テストモードの【11】(P.32)を参照して、鍵盤のチェックを一通り行って下さい。

#### 8音単位で音の出ない鍵盤がある場合:

キーボード・マトリクスのスキャン線に異常があると考えられます。回路図を参照して、メインボード上IC11の8～16番ピン、63～68番ピン、70～75番ピン及び77～80番ピンにパルス波形が出ることをチェックして下さい。また、メインボードと鍵盤を接続しているケーブルをチェックして下さい。鍵盤上のフレキシブル基板の不良も考えられます。

#### 全ての鍵盤で音が出ない場合:

鍵盤の読み込みの不良が考えられます。メインボード上のIC11とその周辺をチェックして下さい。また、メインボード上のCN7から鍵盤に至るケーブルの接続をチェックして下さい。鍵盤自体の不良も考えられます。

鍵盤がIC11によって読み込まれているかどうかを知るには、IC11の26番ピンをオシロスコープで観測して下さい。鍵盤を弾いていない時にはHighレベルが出力されていますが、鍵盤を弾くと、ほんの一瞬Lowレベルのパルスが出力されます。これはIC11が鍵盤を読み込んだ結果、CPUに対して割り込みをかけたのです。これが確認されれば、鍵盤は正常に読み込まれているとまず間違いありません。もし正確を期したい場合には、IC36の77番ピンを観測して下さい。メインボード上の全てのICからの割り込みは、IC13によって一括され、CPUであるIC36の77番ピンに入力されています。このため、多数のパルスが観測されると思いますが、鍵盤を弾いた瞬間だけに現れるパルスを見つけ出して下さい。

IC DATA/ICデータ

MB → Main Board VLB → Volume\_L Board PSB → Power Supply Board  
 JB → Jack Board VRB → Volume\_R Board CB → Card Board

- b) Keys make a clicking or scraping sound when they are pressed.
- The plate springs of the keys are loose, or not enough lubrication has been applied to the plate spring. Repair them by referring to "How to remove the keys" and "How to replace the keys" (p.7).

When lubrication is needed, specify "Froil G474-B" in the order form and send it to the service center.

- b) 鍵盤を弾くとカチカチと音が出る
- 鍵盤の板バネが外れかかっているか、もしくは板バネのグリースが不足している可能性があります。「キーの取り外し方」及び「キーの取り付け方」(P.7)を参照して修理して下さい。

グリースを要求する場合は、「フロイルG474-B」とオーダーシートに書いてサービスセンターに要求して下さい。

- c) The action of the keyboard is exceptionally hard
- The plate springs of the keys are not installed correctly. Repair them by referring to "How to remove the keys" and "How to replace the keys" (p.7).

- c) 鍵盤が固い
- 鍵盤の板バネがきちんと取り付けられていないことが原因と考えられます。「キーの取り外し方」及び「キーの取り付け方」(P.7)を参照して修理して下さい。

- d) Keys come off
- The stoppers of the keys are loose. Repair them by referring to "How to remove the keys" and "How to replace the keys" (p.7).

- d) 鍵盤がはずれる
- 鍵盤のストッパーが外れかかっていることが考えられます。「キーの取り外し方」及び「キーの取り付け方」(P.7)を参照して修理して下さい。

2.The buttons and switches are hard to operate

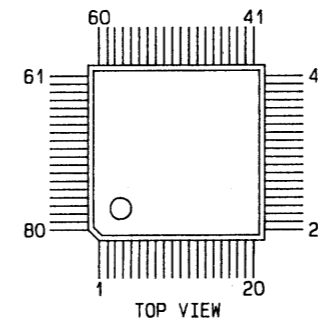
- Switches, sliders or volumes may be tilted or at an angle in the plate and are touching the holes. Check them by referring to the exploded view.

2.つまみ・スイッチ類が固い

- スイッチ、スライダまたはボリュームが、基板に傾いて取り付けられているために取り付け穴に接触していることが考えられます。分解図を参照してチェックして下さい。

Main CPU (IC36 on MB)

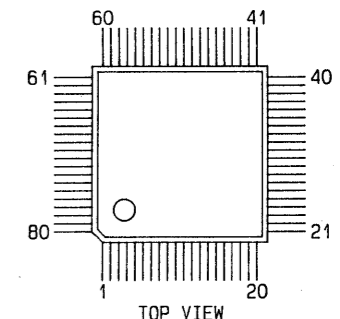
H8/532  
(15199765)



PIN NO.	NAME	PIN NO.	NAME	PIN NO.	NAME
1	R/W	28	A7	55	AN3
2	DS	29	VSS	56	AN4
3	RD	30	A8	57	AN5
4	WR	31	A9	58	AN6
5	VCC	32	A10	59	AN7
6	MDO	33	A11	60	AVCC
7	MD1	34	A12	61	P.9-0
8	MD2	35	A13	62	P.9-1
9	STBY	36	A14	63	PW1
10	RES	37	A15	64	PW2
11	NMI	38	A16	65	PW3
12	VSS	39	A17	66	TxD
13	D0	40	A18	67	RxD
14	D1	41	A19	68	SCK
15	D2	42	VCC	69	EXTAL
16	D3	43	P.7-0	70	XTAL
17	D4	44	P.7-1	71	VSS
18	D5	45	P.7-2	72	PHAI
19	D6	46	P.7-3	73	E
20	D7	47	P.7-4	74	BACK
21	A0	48	P.7-5	75	BREQ
22	A1	49	P.7-6	76	WAIT
23	A2	50	P.7-7	77	IRQ0
24	A3	51	AVSS	78	IRQ1
25	A4	52	ANO	79	TMO
26	A5	53	AN1	80	AS
27	A6	54	AN2		

Sub CPU (IC5 on MB)

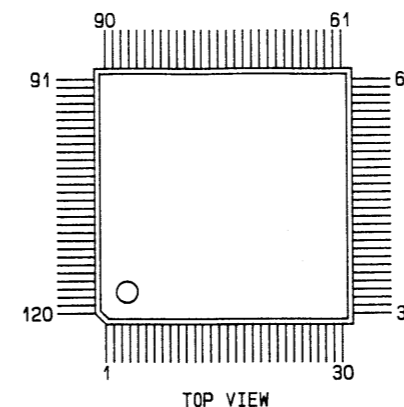
H8/330  
(15199742)



PIN NO.	NAME	PIN NO.	NAME	PIN NO.	NAME
1	RES	28	P.6-7	55	P.2-0
2	XTAL	29	AVCC	56	VSS
3	EXTAL	30	ANO	57	P.1-7
4	MD1	31	AN1	58	P.1-6
5	MDO	32	AN2	59	P.1-5
6	NMI	33	AN3	60	P.1-4
7	STBY	34	AN4	61	P.1-3
8	VCC	35	AN5	62	P.1-2
9	P.5-2	36	AN6	63	P.1-1
10	P.5-1	37	AN7	64	P.1-0
11	P.5-0	38	AVSS	65	DO
12	VSS	39	P.4-0	66	D1
13	P.9-7	40	P.4-1	67	D2
14	P.9-6	41	P.4-2	68	D3
15	RDY	42	P.4-3	69	D4
16	OE	43	P.4-4	70	D5
17	CS	44	P.4-5	71	D6
18	IRQ0	45	P.4-6	72	D7
19	IRQ1	46	P.4-7	73	VSS
20	IRQ2	47	VCC	74	P.8-0
21	P.6-0	48	P.2-7	75	P.8-1
22	P.6-1	49	P.2-6	76	P.8-2
23	P.6-2	50	P.2-5	77	P.8-3
24	P.6-3	51	P.2-4	78	P.8-4
25	P.6-4	52	P.2-3	79	P.8-5
26	P.6-5	53	P.2-2	80	P.8-6
27	P.6-6	54	P.2-1		

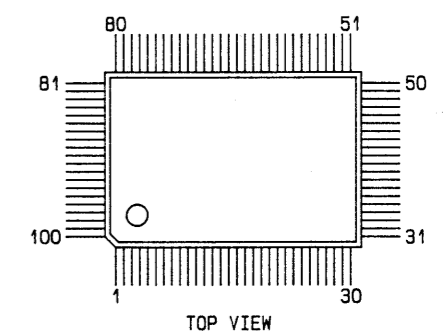
PCM Custom Chip (IC24 on MB)

MB87731A  
(15239168)



TVF Chip (IC23 on MB)

MB87424A  
(15239169)

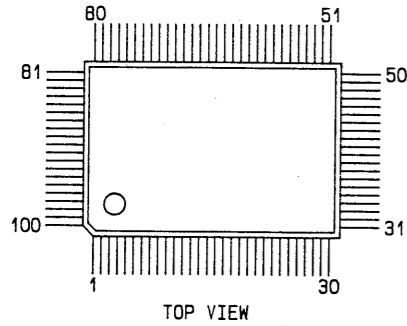


IC DATA/ICデータ

MB → Main Board VLB → Volume\_L Board PSB → Power Supply Board  
 JB → Jack Board VRB → Volume\_R Board CB → Card Board

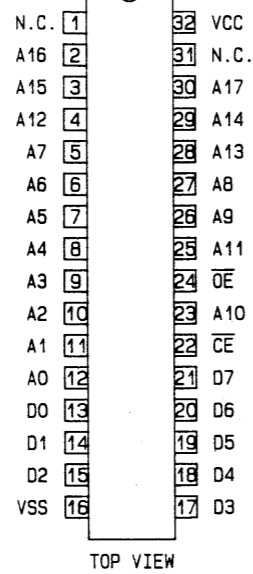
**MEO Chip (IC22 on MB)**

TC24SC220AF-001  
(15239162)



**Program ROM (IC31 on MB)**

Mask ROM 2Mbit  
(15209315)



**PCM ROM-A (IC25 on MB)**

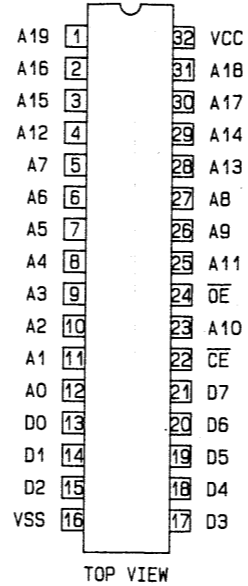
MB838000-20P-G-2A6  
(15209290)

**PCM ROM-B (IC26 on MB)**

MB838000-20P-G-2A7  
(15209291)

**PCM ROM-C (IC1 on CB)**

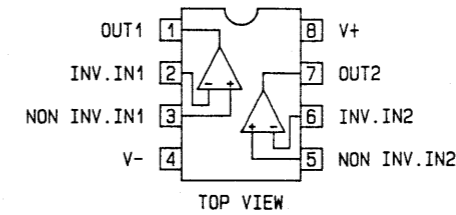
MB838000-20P-G-2A8  
(15209305)



**OP. Amp**

[SOP]  
BA15218 T-2 (IC8-11 on MB)  
(15189210)  
μPD4062G (IC34 on MB)  
(15289110)

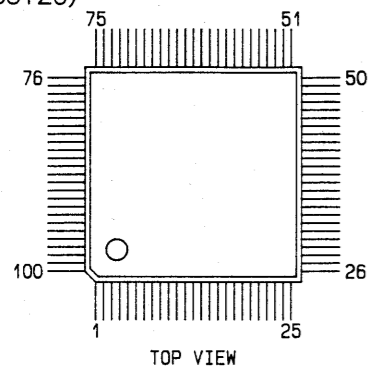
[DIP]  
BA15218 (IC1 on JB, IC1-3 on VLB, IC1-3 ON VRB)  
(15189209)  
NJM5532D (IC2-7,12 on JB)  
(15189197)  
NJM4565D (IC8 on JB)  
(15189231)



NOTE :  
Each OP. Amp is electrically incompatible with the others though pin-for-pin compatible. Replacement must be only the OP. Amp specified on the circuit diagram.

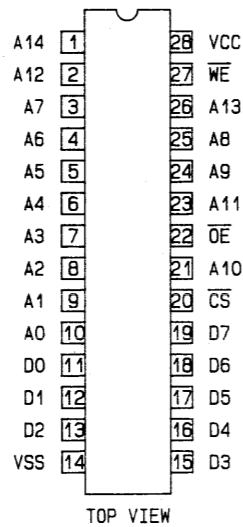
**DSP Chip (IC21 on MB)**

TC23SC260AF-002  
(15239120)



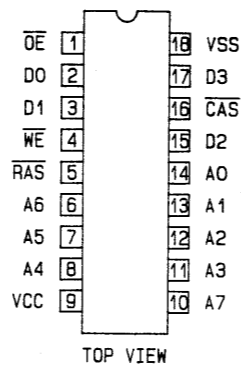
**Static RAM (IC29,30 on MB)**

HN62256LFP-12SLT (SOP)  
(15279508)



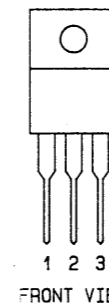
**Dynamic RAM (IC14-19 on MB)**

LH2464-10  
(15179432S0)



**Voltage Regulator**

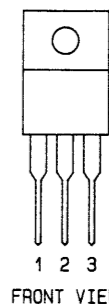
AN7805F (+5V) (IC2 on PSB)  
(15199137)  
AN78M15F (+15V) (IC3 on PSB)  
(15199184)



1.INPUT  
2.COMMON  
3.OUTPUT

**Voltage Regulator**

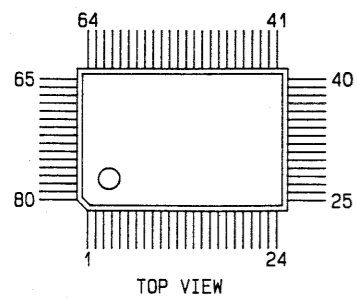
AN79M15F (-15V) (IC4 on PSB)  
(15199185)



1.COMMON  
2.INPUT  
3.OUTPUT

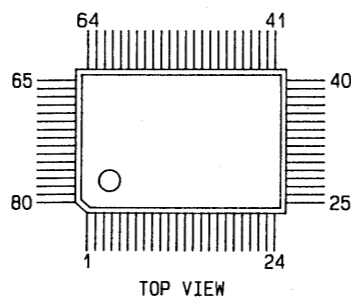
**Gate Array (Key Scan)**

SSC1000 (IC11 on MB)  
(15239124)



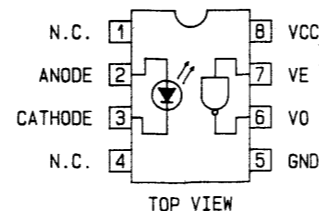
**Gate Array (Memory Card I/O)**

HG62E11B24FS (IC28 on MB)  
(15235149)



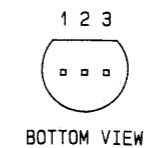
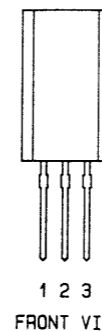
**Photo Coupler (IC9 on JB)**

6N137  
(15229718)



**Voltage Regulator**

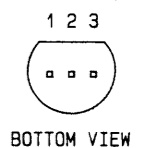
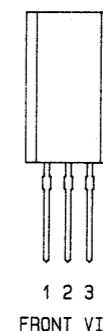
(IC1 on MB, IC14 on JB)  
TA78L005P (+5V, 100mA)  
(15199256)



1.OUTPUT  
2.COMMON  
3.INPUT

**Voltage Regulator**

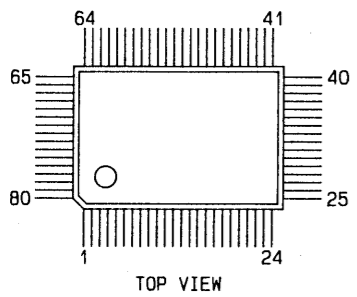
(IC15 on JB)  
TA79L005P (-5V, 100mA)  
(15199172)



1.COMMON  
2.INPUT  
3.OUTPUT

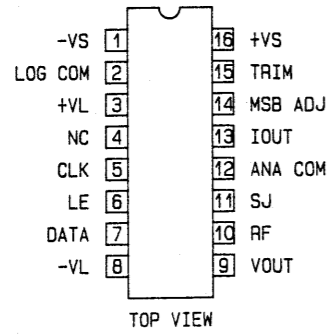
**Gate Array (Decoder, I/O)**

HG62E11B23FS (IC13 on MB)  
(15239147)



**18bit D/A Converter (IC11 on JB)**

PCM61  
(15209160)

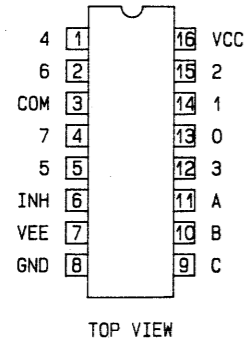


**Analog Multiplexer**

[SOP]  
BU4051BF T-2 (IC4 on MB)  
(15259101)

[DIP]  
TC74HC4051 (IC13 on JB)  
(15169596)  
BU4051B (IC4-6 on VLB, IC4-7 on VRB)  
(15159113D0)

NOTE:  
Each "4051" is electrically incompatible with the others.  
Replacement must be only the "4051" specified on the circuit diagram.

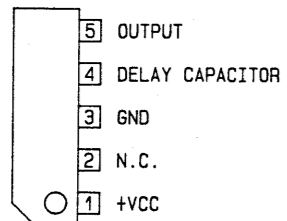


CONTROL INPUTS				*ON*
INHIBIT	C	B	A	CHANNEL
L	L	L	L	0
L	L	L	H	1
L	L	H	L	2
L	L	H	H	3
L	H	L	L	4
L	H	L	H	5
L	H	H	L	6
L	H	H	H	7
H	X	X	X	NONE

X: DON'T CARE.

**Reset IC (IC1 on PSB)**

M51953AL  
(15219183)



Block Diagram

